

**Geschirrspülen**  
**Gläserspülmaschine (klein), mit Einwandig,**  
**eingebauter Ablaufpumpe, Reiniger- und**  
**Klarspülmitteldosierer und Kaltnachspülung, 1**  
**Zyklus, 30k/Std.**

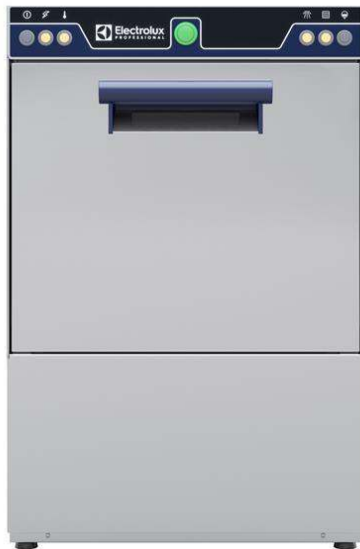
**Technisches Datenblatt**

 ARTIKEL # \_\_\_\_\_  
 MODELL # \_\_\_\_\_

NAME # \_\_\_\_\_

SIS # \_\_\_\_\_

AIA # \_\_\_\_\_


**402290 (ESG)**

Gläserspülmaschine (klein),  
 mit einer Schale,  
 eingebauter Ablaufpumpe  
 und Spülmittel- und  
 Klarspülmitteldosiergerät, 1  
 Zyklus, 30K/Std.

### Kurzbeschreibung

**Artikel Nr.** \_\_\_\_\_

Das Gerät ist eine Heißwasserspülmaschine für eine Körbgröße von 400\*400mm. Die elektrische Anschluss ist einphasig 230 mit einem Waschzyklus von 120 Sekunden. Spülungstemperatur und -druck werden durch einen eingebauten Druckboiler gewährleistet. Die Waschleistung wird durch eine leistungsstarke Waschpumpe und rotierende Waschsprüharme gewährleistet. Doppelwandiger Maschine mit Tür mit Gegengewicht. Tür, Rahmen, Waschtank, Wascharm und Klarspülarme sind aus Edelstahl 304 gefertigt. Die Einheit umfasst eine Ablaufpumpe, eine Reinigungsmittel- und Klarspülmitteldosiergerät und ist mit einem Elektrokabel mit Schuko-Stecker ausgestattet.

### Hauptmerkmale

- Tiefgezogener Spültank mit gerundeten Ecken mit Neigung zum Ablauf zum Vermeiden von Schmutzbildung und für schnelle Entleerung in wenigen Minuten. Tiefgezogener Spültanks ohne Schweißpunkte bieten garantierte Wasserdichte.
- 120 Sekunden Zyklus.
- Eingebauter Druckboiler zur Erhöhen der Wasserzulaufmenge als Garantie für eine Mindest-Nachspültemperatur von 82°C für hygienisches Klarspülen. Kein zusätzlicher Boiler erforderlich.
- Max. Kapazität: 30 Körbe/h
- Einfache Bedienblende.
- Mit Elektrokable, 1-phasig und Schukostecker für einfache und schnelle Installation.
- Einfacher Servicezugriff auf die Hauptkomponenten, ohne die Maschine bewegen zu müssen.
- Eingebaute Spül- und Klarspülmitteldosierer mit automatischem Start- und Dauerladezyklus für perfekte Spülergebnisse bei minimiertem Service und Wartung.
- Mit Ablaufpumpe für leichte und schnelle Installation ohne Öffnen der Maschine.
- Spülsystem mit Dreharmen, Hochleistungsspülpumpe und großem Boiler für professionelles Spülen

### Konstruktion

- An der Rückseite ganz durch eine Abdeckplatte geschlossen.
- Innenelemente (Arme und Siebe) leicht herausnehmbar.
- Doppelwandige Konstruktion und isolierte Tür gegen Auskühlen des Tankwassers, weniger Energieverbrauch und geringeren Geräuschpegel, Federentlastete Türmechanik
- Maschine mit Spül- und Nachspülmittel-Dosierpumpen.
- Aus Materialien mit Spitzenqualität hergestellt für längere Haltbarkeit.
- Robuste Struktur dank Konstruktion aus Edelstahl.

**Genehmigung:** \_\_\_\_\_

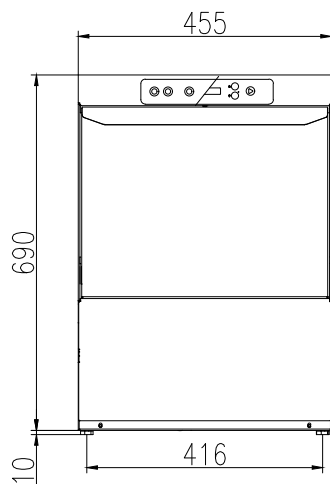
### Serienmäßiges Zubehör

- 1 St. Quadratischer Gläserkorb 400 x PNC 864470  
400 x 150mm
- 1 St. Einsatz für 12 Untertassen, 290 x PNC 867048  
90 x 75 mm
- 1 St. Eckiger Besteckbehälter, 89 x 113 PNC 867049  
x 113 mm

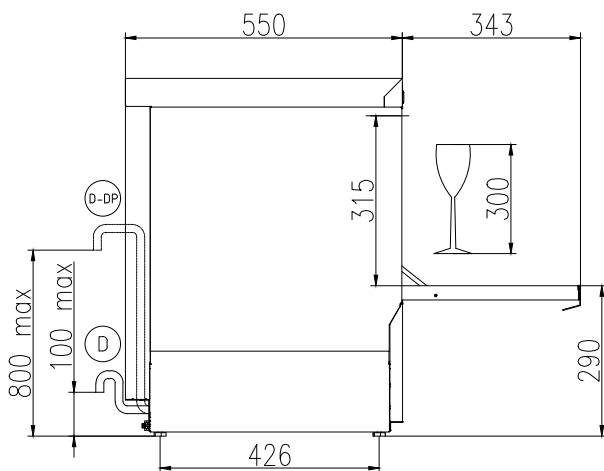
### Optionales Zubehör

- Quadratischer Gläserkorb, 400 x 400 PNC 867039   
x 1100 mm
- Runder Gläserkorb, 400 x 180 mm PNC 867047
- Einsatz für Schrägstellung 400x400 PNC 867069   
Körbe für Gläser
- KIT WASCHMITTELDOSIERER FÜR PNC 867072   
GLÄSERSPÜLER XS & S

Front



Seite



CWII = Kaltwasserzulauf	XR = Klarspülmittelanschluss
D = Ablauf	
EI = Elektroanschluss	
EO = Elektroanschlussdose	
WI = Wasserzulauf	
XD = Spülmittelanschluss	

### Elektrisch

<b>Netzspannung:</b>	
402290 (ESG)	220-240 V/1 ph/50 Hz
<b>Installierte Standardleistung*</b>	2.7 kW
<b>Boiler-Heizelemente</b>	2.7 kW
<b>Tankheizungs-Heizelemente:</b>	2.4 kW
<b>Spülpumpengröße:</b>	0.2 kW

### Wasser

<b>Druck bar min/max.:</b>	2-5 bar
<b>Zulaufwassertemperatur:</b>	10-50 °C
<b>Wasserablaufdimension:</b>	29mm
<b>Tankinhalt (l) Spülzyklus:</b>	12
<b>Wasserverbrauch je Zyklus (lt):</b>	2
<b>Boilerinhalt (lt):</b>	3
<b>Wasserzulaufdimension:</b>	3/4"

### Schlüsselinformation

<b>Körbe je Stunde:</b>	30
<b>Zykluslaufzeiten (sec):</b>	120
<b>Spültemperatur (MIN):</b>	60°C
<b>Kammerabmessungen - Breite:</b>	405 mm
<b>Kammerabmessungen - Tiefe:</b>	437 mm
<b>Kammerabmessungen - Höhe:</b>	315 mm
<b>Nachspültemperatur (MIN):</b>	85 °C
<b>Außenabmessungen, Länge:</b>	455 mm
<b>Außenabmessungen, Tiefe:</b>	550 mm
<b>Außenabmessungen, Höhe:</b>	700 mm
<b>Nettogewicht:</b>	38 kg
<b>Versandgewicht:</b>	42 kg
<b>Versandhöhe:</b>	850 mm
<b>Versandlänge:</b>	540 mm
<b>Versandtiefe:</b>	630 mm
<b>Versandvolumen:</b>	0.29 m <sup>3</sup>
<b>Geräuschpegel:</b>	61 dBA