

Geschirrspülen
Gläserespülmaschine (klein), mit Einwandig,
eingebauter Ablaufpumpe, Reiniger- und
Klarspülmitteldosierer und Kaltnachspülung, 1
Zyklus, 30K/Std.

Technisches Datenblatt

 ARTIKEL # _____
 MODELL # _____

NAME # _____

SIS # _____

AIA # _____


402292 (ESGU)

Gläserespülmaschine (klein), mit Einwandig, eingebauter Ablaufpumpe, Reiniger- und Klarspülmitteldosierer und Kaltnachspülung, 1 Zyklus, 30K/Std.

Kurzbeschreibung

Artikel Nr. _____

Das Gerät ist eine Heißwasserspülmaschine für eine Korbgröße von 400*400mm. Die elektrische Versorgung muss einphasig 230 V sein, mit einem Waschzyklus von 120 Sekunden. Spülungstemperatur und -druck werden durch einen eingebauten Druckboiler gewährleistet. Die Waschkraft wird durch eine leistungsstarke Waschpumpe und rotierende Waschrührarme gewährleistet. Kalte Spülung nach dem Heißspülgang sorgt für hygienische Gläser, die kühl genug für die Handhabung sind. Doppelwandige Tür mit Gegengewicht. Tür, Rahmen, Waschtank, Wascharm und Spülarme sind aus Edelstahl 304 gefertigt. Die Einheit muss eine Abflusspumpe, eine Pumpe für den Reiniger- und Klarspülmitteldosiergerät sowie ein Elektrokabel mit Schuko-Stecker enthalten.

Hauptmerkmale

- Eingebauter Klarspülmitteldosierer mit automatischem Start- und Dauerzyklus für perfekte Spülergebnisse bei weniger Service und Wartung.
- Tiefgezogener Spültank mit gerundeten Ecken mit Neigung zum Ablauf zum Vermeiden von Schmutzbildung und für schnelle Entleerung in wenigen Minuten. Tiefgezogener Spültanks ohne Schweißpunkte bieten garantierte Wasserdichte.
- 120 Sekunden Zyklus.
- Eingebauter Druckboiler zur Erhöhen der Wasserzulaufmenge als Garantie für eine Mindest-Nachspültemperatur von 82°C für hygienisches Klarspülen. Kein zusätzlicher Boiler erforderlich.
- Max. Kapazität: 30 Körbe/h
- Einfache Bedienblende.
- Mit Elektrokable, 1-phasig und Schukostecker für einfache und schnelle Installation.
- Einfacher Servicezugriff auf die Hauptkomponenten, ohne die Maschine bewegen zu müssen.
- Mit Ablaufpumpe für leichte und schnelle Installation ohne Öffnen der Maschine.
- Besonderes Programm zum Spülen von Bier- und Weingläsern mit Kaltwasser für hygienisch einwandfreie Gläser mit anfassbarer Temperatur.
- Spülsystem mit Dreharmen, Hochleistungsspülpumpe und großem Boiler für professionelles Spülen

Konstruktion

- An der Rückseite ganz durch eine Abdeckplatte geschlossen.
- Innenelemente (Arme und Siebe) leicht herausnehmbar.
- Doppelwandige Konstruktion und isolierte Tür gegen Auskühlen des Tankwassers, weniger Energieverbrauch und geringeren Geräuschpegel, Federentlastete Türmechanik
- Maschine mit Spül- und Nachspülmitteldosierpumpen.
- Aus Materialien mit Spitzenqualität hergestellt für längere Haltbarkeit.
- Robuste Struktur dank Konstruktion aus Edelstahl.

Genehmigung: _____

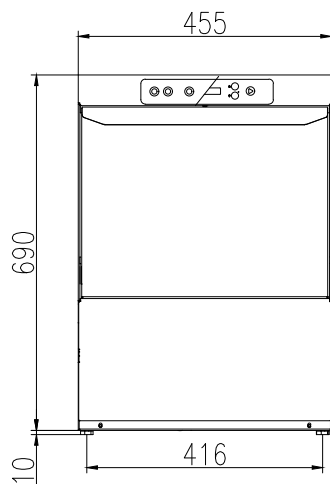
Serienmäßiges Zubehör

- 1 St. Quadratischer Gläserkorb 400 x PNC 864470
400 x 150mm
- 1 St. Einsatz für 12 Untertassen, 290 x PNC 867048
90 x 75 mm
- 1 St. Eckiger Besteckbehälter, 89 x 113 PNC 867049
x 113 mm

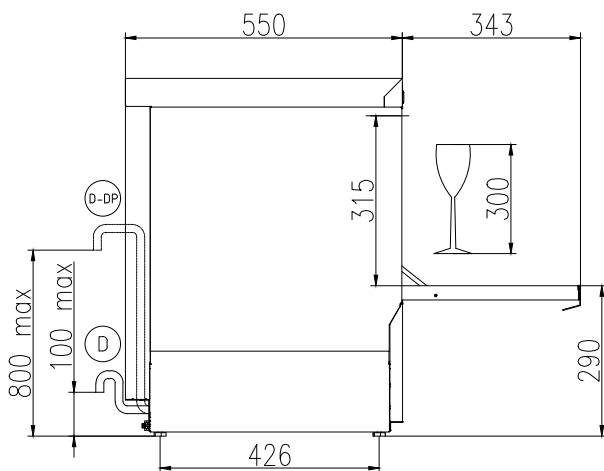
Optionales Zubehör

- Quadratischer Gläserkorb, 400 x 400 PNC 867039
x 1100 mm
- Runder Gläserkorb, 400 x 180 mm PNC 867047
- Einsatz für Schrägstellung 400x400 PNC 867069
Körbe für Gläser
- KIT WASCHMITTELDOSIERER FÜR PNC 867072
GLÄSERSPÜLER XS & S

Front



Seite



CWII = Kaltwasserzulauf	XR = Klarspülmittelanschluss
D = Ablauf	
EI = Elektroanschluss	
EO = Elektroanschlussdose	
WI = Wasserzulauf	
XD = Spülmittelanschluss	

Elektrisch

Netzspannung:	
402292 (ESGU)	220-240 V/1 ph/50 Hz
Installierte Standardleistung*	2.7 kW
Boiler-Heizelemente	2.7 kW
Tankheizungs-Heizelemente:	2.4 kW
Spülpumpengröße:	0.2 kW

Wasser

Druck bar min/max.:	2-5 bar
Zulaufwassertemperatur:	10-50 °C
Wasserablaufdimension:	29mm
Tankinhalt (l) Spülzyklus:	12
Wasserverbrauch je Zyklus (lt):	2
Boilerinhalt (lt):	3
Wasserzulaufdimension:	3/4"

Schlüsselinformation

Körbe je Stunde:	30
Zykluslaufzeiten (sec):	120
Spültemperatur (MIN):	60°C
Kammerabmessungen - Breite:	405 mm
Kammerabmessungen - Tiefe:	437 mm
Kammerabmessungen - Höhe:	315 mm
Nachspültemperatur (MIN):	85 °C
Außenabmessungen, Länge:	455 mm
Außenabmessungen, Tiefe:	550 mm
Außenabmessungen, Höhe:	700 mm
Nettogewicht:	39 kg
Versandgewicht:	42 kg
Versandhöhe:	850 mm
Versandlänge:	540 mm
Versandtiefe:	630 mm
Versandvolumen:	0.29 m ³
Geräuschpegel:	61 dBA