

## Geschirrspülen green&clean hood type Dishwasher, 80r/h (60Hz)

**Technisches Datenblatt**

 ARTIKEL # \_\_\_\_\_  
 MODELL # \_\_\_\_\_

NAME # \_\_\_\_\_

SIS # \_\_\_\_\_

AIA # \_\_\_\_\_


**505075 (EHT8ROW6)**

Haubenspülmaschine, mit einseitiger manueller Haube, atmosphärischer Boiler, 80r/h, 60Hz - S.E. Asien, China, Indien, Lateinamerika

### Kurzbeschreibung

**Artikel Nr.** \_\_\_\_\_

Konstruktion aus Edelstahl 304 mit einwandiger Haube, Außen-, Front- und Seitenverkleidung, Waschtank, Tankfilter sowie Wasch- und Klarspülarmen. Verbraucht 2 Liter Frischwasser pro Nachspülgang. 84°C Nachspültemperatur und -druck werden durch den eingebauten atmosphärischen Boiler AISI 304 und die eingebaute Nachspülpumpe garantiert. Die Waschleistung wird durch eine leistungsstarke 0,8-kW-Waschpumpe und obere und untere rotierende Wascharm aus Edelstahl gewährleistet. Die Maschine ist mit flexiblen Füllschläuchen ausgestattet. Die Maschine ist umrüstbar von Geradeaus- auf Eckbetrieb und wird auf höhenverstellbaren Füßen geliefert. Das Gerät ist mit einer LED-Anzeige "WASH SAFE CONTROL" ausgestattet. leuchte. Das grüne Licht zeigt an, dass alle gewaschenen Gegenstände ordnungsgemäß gespült wurden.

### Hauptmerkmale

- Benötigt nur 2 l Wasser je Spülzyklus und sichert so niedrigen Verbrauch an Wasser, Energie, Spül- und Nachspülmittel.
- Eingebauter atmosphärischer Boiler zum Erhitzen von kaltem Frischwasser auf max. 84 °C zum hygienischen Nachspülen. Kein externer Boiler erforderlich. Konstante Temperatur von 84 °C während des gesamten Nachspülzyklus unabhängig vom Netzdruck.
- Einzigartige Temperaturverriegelung garantiert die geforderte Wassertemperatur für den Spül- und den Klarspülvorgang.
- Maschine mit Softstart als zusätzlichen Schutz für empfindliches Spülgut.
- Schräge Spülarme zum Vermeiden, dass nach der Klarspülphase Wasser mit Spülmittel auf saubere Teller tropft als Garantie für ideale Spülergebnisse.
- Zyklen können jederzeit durch Öffnen der Haube unterbrochen werden.
- Automatischer Selbstreinigungszyklus und selbst ablaufende vertikale Spülpumpe und Boiler zum Vermeiden von Bakterienvermehrung.
- Modernste elektronische Regelung mit eingebauter Programmierung, Eigendiagnose für den Service und automatischem Innenklarspülzyklus.
- IP25 Schutz gegen Wasserstrahl, Festkörper und kleines Ungeziefer (größer als 6 mm).
- Hygiene NSF/ANSI 3 in Konformität mit der DIN Norm 10512
- Maximale Kapazität 80 Körbe oder 1440 Teller in der Stunde (Hohe Produktivität) Per Knopfdruck kann die NSF/ANSI 3 Modalität eingestellt werden, mit einer Kapazität von 63 Körbe oder 1134 Teller
- 45/84/150 Sekunden je Zyklus (Hohe Produktivität) 57/84/150 Sekunden je Zyklus (NSF/ANSI 3 Modalität)
- Die Maschine kann an Kaltwasser angeschlossen werden

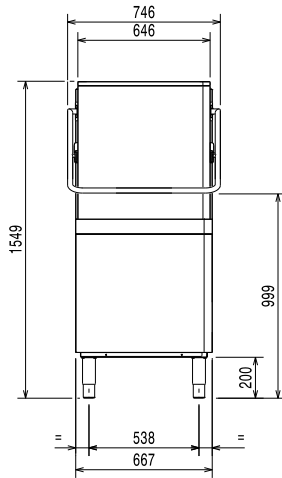
### Konstruktion

- Extra starke Edelstahlkonstruktion. Innen- und Außenverkleidung aus Chromnickelstahl 1.4301. Rückwandverkleidung aus verzinktem Stahl; Edelstahl optional erhältlich
- Tiefgezogener Tank vorn installiert für leichte Reingang.
- Einwandige Haube mit 3 Stützfedern für sanfte Bewegung und Sicherheitsgarantie für den Anwender.
- Edelstahl-Spül-/Nachspülarme und Düsen in Spezialdesign für exzellentes Reinigen.
- Auswechselbare, drehende Edelstahl-Spül- und Nachspülarme über und unter dem Korb, für leichtes Reinigen herausschraubbar.
- Vorinstalliert für bauseiigte Installation von HACCP und Energieoptimierung.
- Elemente mit Trockengehschutz.

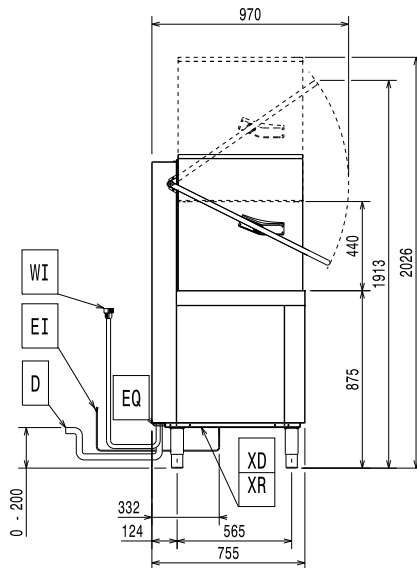
### Serienmäßiges Zubehör

**Genehmigung:** \_\_\_\_\_

Front

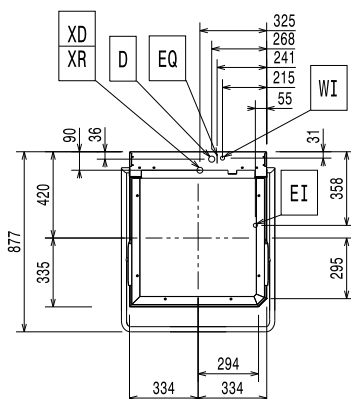


Seite



CWII = Kaltwasserzulauf  
 D = Ablauf  
 EI = Elektroanschluss  
 EO = Elektroanschlussdose  
 HWI = Warmwasserzulauf  
 WI = Wasserzulauf

oben



## Elektrisch

<b>Netzspannung:</b>	
505075 (EHT8ROW6)	220-230 V/3 ph/60 Hz 220-230V 1N-; 380-400V 3N-
<b>Umstellbar auf:</b>	
<b>Installierte Standardleistung*</b>	9.9 kW
<b>Leistung</b>	
<b>Boilerheizelemente*</b>	9 kW
<b>Tankheizungs-Heizelemente:</b>	3 kW

## Wasser

<b>Zulaufwassertemperatur:</b>	10-65 °C
<b>Wasserablaufdimension:</b>	20.5 mm
<b>Zulaufwasserdruck:</b>	0.5-7 bar
<b>Wasserverbrauch je Zyklus (lt):</b>	2
<b>Boilerinhalt (lt):</b>	12
<b>Tankinhalt (lt):</b>	24

## Schlüsselinformation

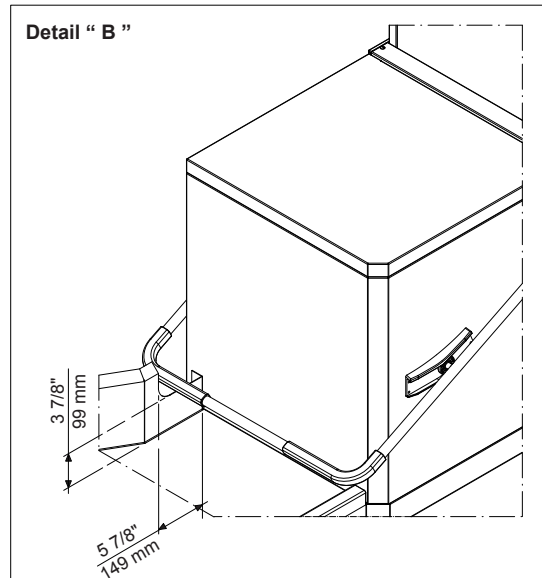
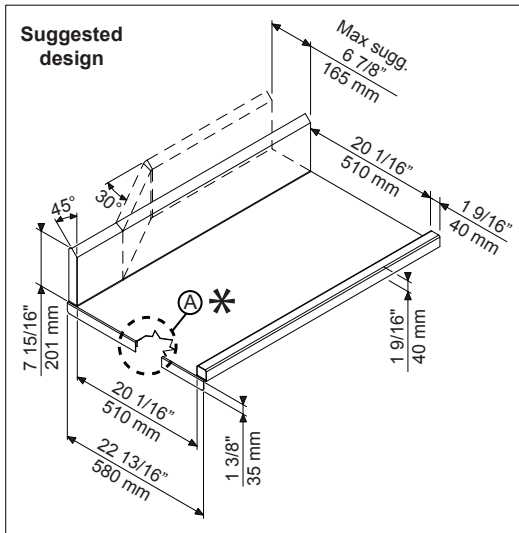
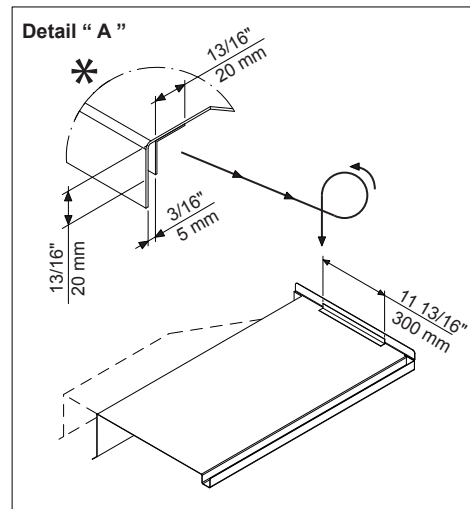
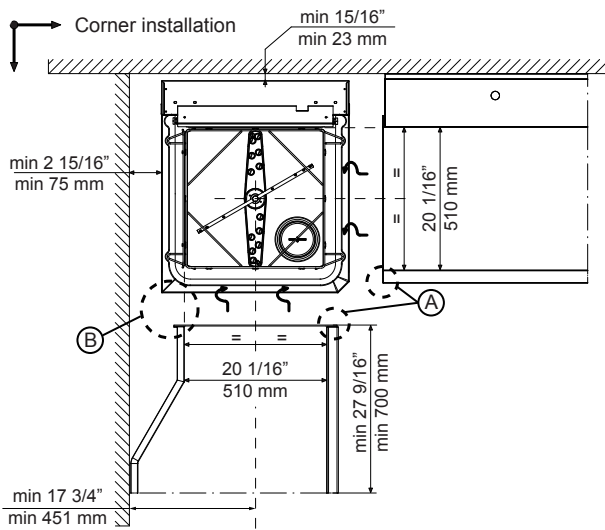
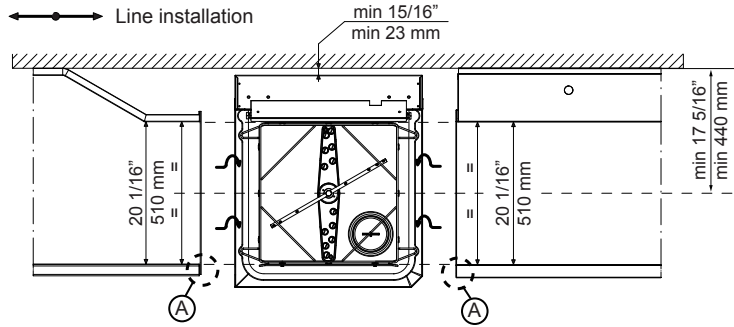
<b>Anzahl Zyklen:</b>	3
<b>Zyklusdauer - Hohe Produktivität*</b>	45/84/150 Sek.
<b>Zyklusdauer - ETL-Hygenisierung*</b>	57/84/150 Sek.
<b>Körbe je Stunde - Hohe Produktivität*</b>	80
<b>Körbe je Stunde - ETL-Hygenisierung*</b>	63
<b>Teller je Stunde - Hohe Produktivität*</b>	1440
<b>Teller je Stunde - ETL-Hygenisierung*</b>	1134
<b>Spültemperatur - Hohe Produktivität</b>	55-65 °C
<b>Spültemperatur - ETL-Hygenisierung</b>	75 °C
<b>Nachspültemperatur (MIN):</b>	84 °C
<b>Außenabmessungen, Länge:</b>	746 mm
<b>Außenabmessungen, Tiefe:</b>	755 mm
<b>Außenabmessungen, Höhe:</b>	1549 mm
<b>Nettogewicht:</b>	106 kg
<b>Versandgewicht:</b>	120 kg
<b>Versandhöhe:</b>	1720 mm
<b>Versandlänge:</b>	920 mm
<b>Versandtiefe:</b>	780 mm
<b>Versandvolumen:</b>	1.23 m <sup>3</sup>
<b>Geräuschpegel:</b>	<68 dBA

\*\* When connected to cold water, the cycle time will be prolonged accordingly. The machine will have productivity per hour of 48 racks at 10°C supply temperature or 55 racks at 20°C supply temperature

## Abzugsbedingungen:

<b>Latente Wärmeabgabe:</b>	500 W
<b>Sensible Wärmeabgabe:</b>	2000 W

Recommended table connection



All tables must be connected to the dishwashing units according to local regulations and industry standards which may differ from the recommendations herein suggested. Electrolux Professional is not liable for any failure in complying with local design standards.

Doc Nr : 59566BF00