

**Digitale Kühltische
 ecostore HP Premium Refrigerated
 Counter - 290lt, 2-Door, Cooling Unit
 Right**

Technisches Datenblatt

 ARTIKEL # _____
 MODELL # _____

NAME # _____

SIS # _____

AIA # _____


710004 (EH2HDAA)

 Kühlagererschrank ecostore HP
 premium 2 Türen 290
 Liter; -2°C+10°C AISI 304

Hauptmerkmale

- Höchste Energieeffizienz Klasse A garantiert Sicherheit auch unter Extrembedingungen (Klimaklasse 5; 40°C); unübertroffene Leistung, zertifiziert und getestet nach EN 16825:2016
- Hochleistungskühlagerschrank HEAVY-DUTY Kühlleistung und Temperaturgleichmäßigkeit im Kühlabteil auch bei Klimaklasse 5 gemäß der EN 16825:2016 Testmethode garantiert. Für Umgebungsbedingungen von 40°C bei relativer Luftfeuchtigkeit von 40% geeignet.
- Regelbarer Temperaturbereich von -2 °C bis +10 °C für Fleisch, Fisch und Molkereiprodukte.
- Großes, digitales Display mit weißen Ziffern, Feuchtigkeitswahltaste (3 voreingestellte Stufen), Temperaturdisplay und -Einstellung, manuelle Aktivierung von Abtau- und Turbofrostzyklus (zum Schnellabkühlen warmer Produkte).
- OPTIFLOW Luftzirkulation für schnelle Kühlung und Temperaturverteilung im Innenraum
- Tropentaugliches Kühlgerät (43°C Umgebungstemperatur)
- Mit 90mm starker Isolierung für beste Wärmedämmung, Aufschäumung mit Cyclopentan. Wärmeübertragung: 0,020W*K und geringste Umweltbelastung (GWP=3).
- Kein Wandabstand erforderlich: Durch Frontbelüftung und -entlüftung können die Geräte direkt an einer Wand, neben anderen Geräten installiert werden und das Platzangebot zu optimieren.
- Frost Watch Control startet bedarfsgerechte Abtauzyklen und Abtauzeiten, sobald der Verdampfer eisfrei ist wird er Zyklus beendet.
- Kombination von Türen und Schubladen für unterschiedlichen Bedarf, vor Ort wechselbar.
- Kälteaggregat vollständig ausziehbar für einfache Wartung.
- Frontseitiger Zugang zu allen Komponenten des Kühlgerätes.
- Voll HACCP-konforme digitale Steuerung: wenn die Temperatur kritische Grenzen übersteigt, werden akustische und visuelle Alarmer aktiviert. Die Vorfälle werden zwei Monate gespeichert.
- Auflagen mit Kippsicherung für GN 1/1 Behälter.
- Selbstschließende Edelstahl Türen (< 90°).
- Zertifiziert nach CE Richtlinien
- Vorinstalliert für RS485 Anschluss für leichtes Anschließen an einen Ferncomputer und integrierte HACCP-Systeme.
- Automatische Heissgasverdunstung des Tauwassers
- R290 als Kältemittel für den höchsten Umweltschutz (GWP 3) - CFC und HCFC frei
- FCKW- und HFCKW-freie, hochökologische Kältemittelart: R290 (ökologisches Gas im Schaum: Cyclopentan). Kohlenwasserstoff-Kühlgas R290 für die geringsten Umweltauswirkungen (GWP=3), um die Auswirkungen des Treibhauseffekts und des Ozonabbaus zu reduzieren.
- Konnektivität für Echtzeitzugriff auf angeschlossene Geräte über Fern- und Datenüberwachung (optionales Zubehör erforderlich).
- Abnehmbare, magnetische Dreikammer-Ballondichtung für verbesserte Isolierung, verringerten Energieverbrauch

Genehmigung: _____

und einfache Reinigung

Konstruktion

- 2 Abteile mit 2 Türen.
- Arbeitsplatte aus CNS 1.4301, 50 mm
- Bei Bedarf kann die Arbeitsplatte bei der Installation abgenommen werden (z. B. bei schmalen Türen).
- Tropfnase an Edelstahl-Tischplattenkante.
- Innenboden mit gerundeten Ecken, aus einem Stück tiefgezogen.
- Einfache Reinigung und hoher Hygienestandard dank abgerundeter Innenecken und leicht entnehmbarer Roste und Luftleitbleche
- Innen 15 Auflagepositionen (30mm Abstand) für GN 1/1 Roste, für höhere Lagerkapazität
- Innen- und Außentüren, Front- und Seitenverkleidung und abnehmbare Deckplatte aus CNS 1.4301.
- auf 150 mm hohen Edelstahlfüßen, höhenverstellbar (16/+50mm) für einfache Bodenreinigung.
- äußerer Unterboden aus Edelstahl.
- Rückwandverkleidung aus verzinktem Stahl.
- Eingebaute Kälteeinheit.
- Entwickelt und produziert in ISO 9001 und ISO 14001 zertifiziertem Werk.
- Fehlercodeanzeige.

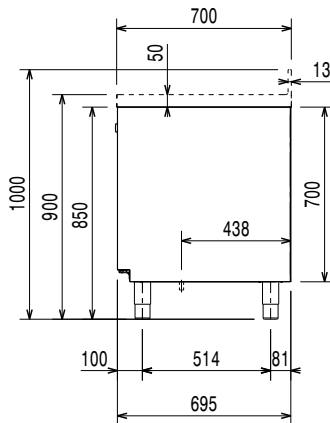
Serienmäßiges Zubehör

- 2 St. Set aus 2 Einschubschienen und 1 Rilsan Rost GN 1/1 für Kühlpulte ecostore PNC 881109

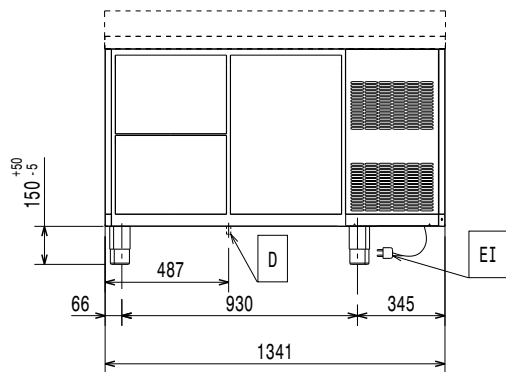
Optionales Zubehör

- Set 2 Laden 1/2 für Kühlpulte ecostore HP premium GN 1/1 PNC 881058
- Set 3 Laden 1/2 für Kühlpulte ecostore HP premium GN 1/1 PNC 881059
- Set 2 Laden 1/1 + 2/3 für Kühlpulte ecostore HP premium GN 1/1 (Flaschenladen unten) PNC 881071
- 1/1 GN grauer Rilsan-Rost für Kühlpulte ecostore PNC 881107
- Set 2 Einschubschienen für Kühlpulte ecostore PNC 881108
- Set aus 2 Einschubschienen und 1 Rilsan Rost GN 1/1 für Kühlpulte ecostore PNC 881109
- 1/1 GN Kunststoff Behälter, H=65 mm PNC 881110
- 1/1 GN Kunststoff Behälter, H=100 mm PNC 881111
- 1/1 GN Kunststoff Behälter, H=150 mm PNC 881112
- Kit 4 Räder H100mm 2 davon mit Feststeller PNC 881191
- Kit 4 Räder H150mm 2 davon mit Feststeller für Kühllagertische 2&3 Abteile PNC 881193
- Schloss für Kühllagertische mit zwei Fächern PNC 881242

Seite

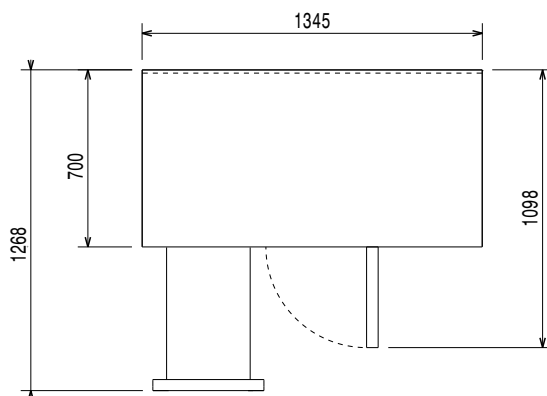


Front



EI = Elektroanschluss

oben



Elektrisch

Netzspannung:	710004 (EH2HDAA)	220-240 V/1 ph/50 Hz
Anschlusswert:		0.25 kW
Leistung Abtauheizung		0.3 kW
Durchschnittlicher Verbrauch		1.8 Amps
Steckertyp:		CE-SCHUKO

Schlüsselinformation

Bruttokapazität:	290 lt
Nettorauminhalt:	198 lt
Türanschlag:	1 links + 1 rechts
Außenabmessungen, Länge:	1345 mm
Außenabmessungen, Tiefe:	700 mm
Außenabmessungen, Höhe:	900 mm
Innenabmessungen (Breite):	798 mm
Innenabmessungen (Tiefe):	560 mm
Innenabmessungen (Höhe):	550 mm
Nettogewicht:	107 kg
Versandvolumen:	1.14 m ³
Tiefe bei geöffneter Tür:	1110 mm
Höhenverstellbar:	-5/50 mm

Kühldaten:

Art der Regelung:	digital
Kompressor-Leistung:	1/4 PS
Art des Kältemittels:	R290
GWP Index	3
Kühlleistung:	320 W
Kühlleistung bei Verdampfungs-Temperatur:	-10 °C
Kühlmittelgewicht:	70 g
Min./max. Feuchtigkeit innen:	40/85
Min. Kühlbetriebstemperatur:	-2 °C
Max. Kühlbetriebstemperatur:	10 °C
Betriebsmodus:	Umluft

Produktinformation (in Übereinstimmung mit der EU-Verordnung 2015)

Energieklassifizierung: (lt. EU-Verordnung 2015/1094)	A
Jahresverbrauch/ Tagesverbrauch (in Übereinstimmung mit der EU-Verordnu	456kWh/Jahr - 1kWh/24h (Klimaklasse 5)
Hochleistungskühlagerschrank: (lt. EU-Verordnung EU 2015/1094)	Umgebungsbedingungen 40 C° rel. Luftfeuchtigkeit 40%
EEl index: (in Übereinstimmung mit der EU-Verordnung 2015/1094)	19,86

Das EU-Energielabel vom 1. Juli 2016

Die europäische Energielabel-Verordnung für gewerbliche Kühl- und Tiefkühlgeräte basiert auf Anforderungen, die für die in der EU vertriebenen gewerblichen Kühlschränke gelten. Diese Anforderungen sind darauf ausgelegt, die Energieeffizienz und den umweltfreundlichen Ansatz im Gewerbe zu fördern. Die europäische Energielabel-Verordnung gilt für alle Hersteller und Importeure, die Produkte innerhalb der EU verkaufen und vermarkten und sind verpflichtend anzuwenden.

Wichtig: Alle Produkte, die Energie über dem Mindestniveau verbrauchen, können ab dem 1. Juli 2016 innerhalb der EU nicht verkauft werden.

