

## Digitale Kühltische ecostore HP Premium Refrigerated Counter - 290lt, 4-Drawer, No Top

**Technisches Datenblatt**

 ARTIKEL #  
 MODELL #

NAME #

SIS #

AIA #


**710017 (EH2H7BB)**

 Kühltagertisch ecostore HP  
 premium 4 Laden 1/2 290  
 Liter; Kältemittel R290 -2°  
 C+10°C AISI 304 ohne  
 Arbeitsplatte

### Kurzbeschreibung

**Artikel Nr.**

Innen und außen aus Chromnickelstahl 1.4301. Keine Arbeitsplatte. 90 mm starke Isolierung. 4 Züge GN 1/2. Integriertes Kühlaggregat. Umluftkühlung. Verdampfer. Elektronische Mikroprozessor-Regelung mit externem digitalem Temperaturdisplay. Automatisches Abtauen. Betriebstemperatur: -2 bis +10°C. KW- und FCKW-frei. Kältemittel R290 in Kühlkreislauf. Gas in der Ausschäumung: Cyclopentan.

### Hauptmerkmale

- Hochleistungskühltagerschränk HEAVY-DUTY Kühlleistung und Temperaturgleichmäßigkeit im Kühlteil auch bei Klimaklasse 5 gemäß der EN 16825:2016 Testmethode garantiert. Für Umgebungsbedingungen von 40°C bei relativer Luftfeuchtigkeit von 40% geeignet.
- Regelbarer Temperaturbereich von -2 °C bis +10 °C für Fleisch, Fisch und Molkereiprodukte.
- Großes, digitales Display mit weißen Ziffern, Feuchtigkeitswahltaete (3 voreingestellte Stufen), Temperaturdisplay und -Einstellung, manuelle Aktivierung von Abtau- und Turbofrostzyklus (zum Schnellabkühlen warmer Produkte).
- OPTIFLOW Luftzirkulation für schnelle Kühlung und Temperaturverteilung im Innenraum
- Tropentaugliches Kühlgerät (43°C Umgebungstemperatur)
- Mit 90mm starker Isolierung für beste Wärmedämmung, Aufschäumung mit Cyclopentan. Wärmeübertragung: 0,020W\*K und geringste Umweltbelastung (GWP=3).
- Kein Wandabstand erforderlich: Durch Frontbelüftung und -entlüftung können die Geräte direkt an einer Wand, neben anderen Geräten installiert werden und das Platzangebot zu optimieren.
- Frost Watch Control startet bedarfsgerechte Abtauzyklen und Abtauzeiten, sobald der Verdampfer eisfrei ist wird er Zyklus beendet.
- Kombination der Türen und Laden-, und Türelemente in unterschiedlichen Ausführungen auch vor Ort wechselbar. Aggregat rechts auf Anfrage
- Kälteaggregat vollständig ausziehbar für einfache Wartung.
- Frontseitiger Zugang zu allen Komponenten des Kühlgerätes.
- Voll HACCP-konforme digitale Steuerung: wenn die Temperatur kritische Grenzen übersteigt, werden akustische und visuelle Alarmer aktiviert. Die Vorfälle werden zwei Monate gespeichert.
- Auflagen mit Kippsicherung für GN 1/1 Behälter.
- Selbstschließende Edelstahlüren (< 90°).
- Zertifiziert nach CE Richtlinien
- Vorinstalliert für RS485 Anschluss für leichtes Anschließen an einen Ferncomputer und integrierte HACCP-Systeme.
- Automatische Heissgasverdunstung des Tauwassers
- R290 als Kältemittel für den höchsten Umweltschutz (GWP 3) - CFC und HCFC frei
- FCKW- und HFCKW-freie, hochökologische Kältemittelart: R290 (ökologisches Gas im Schaum: Cyclopentan). Kohlenwasserstoff-Kühlgas R290 für die geringsten Umweltauswirkungen (GWP=3), um die Auswirkungen des Treibhauseffekts und des Ozonabbaus zu reduzieren.
- Konnektivität für Echtzeitzugriff auf angeschlossene Geräte über Fern- und Datenüberwachung (optionales Zubehör erforderlich).
- Abnehmbare, magnetische Dreikammer-Ballondichtung für verbesserte Isolierung, verringerten Energieverbrauch und einfache Reinigung

**Genehmigung:**

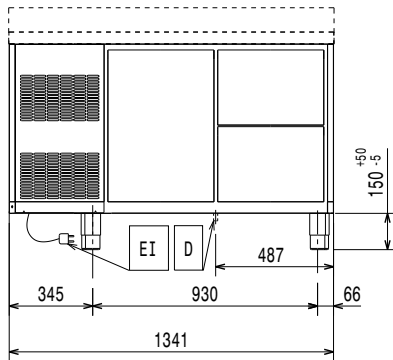
**Konstruktion**

- Innenboden mit gerundeten Ecken, aus einem Stück tiefgezogen.
- Einfache Reinigung und hoher Hygienestandard dank abgerundeter Innenecken und leicht entnehmbarer Roste und Luftleitbleche
- Innen 15 Auflagepositionen (30mm Abstand) für GN 1/1 Roste, für höhere Lagerkapazität
- auf 150 mm hohen Edelstahlfüßen, höhenverstellbar (16/+50mm) für einfache Bodenreinigung.
- äußerer Unterboden aus Edelstahl.
- Rückwandverkleidung aus verzinktem Stahl.
- Eingebaute Kälteeinheit.
- Entwickelt und produziert in ISO 9001 und ISO 14001 zertifiziertem Werk.
- Fehlercodeanzeige.
- Innenmaß der Schubladen:
  - Modelle mit 2 1/2 Schubladen: erste Schublade 203x302x521 / zweite Schublade 223x302x521 (HxWxD)
  - Modelle mit 3 1/3 Schubladen: erste Schublade 98x302x521 / zweite Schublade 118x302x521 (HxWxD)
  - Modelle mit 1/3+2/3 Schubladen: erste Schublade 98x302x521 / zweite Schublade 333x302x521 (HxWxD)

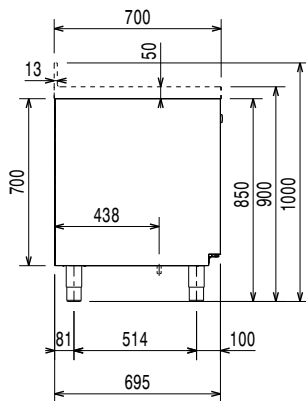
**Optionales Zubehör**

- |  |            |                          |
|--|------------|--------------------------|
| • Set 2 Laden 1/2 für Kühlpulte ecostore HP premium GN 1/1                             | PNC 881058 | <input type="checkbox"/> |
| • Set 3 Laden 1/2 für Kühlpulte ecostore HP premium GN 1/1                             | PNC 881059 | <input type="checkbox"/> |
| • Set 2 Laden 1/1 + 2/3 für Kühlpulte ecostore HP premium GN 1/1 (Flaschenladen unten) | PNC 881071 | <input type="checkbox"/> |
| • Arbeitsplatte für Kühllagertische ecostore HP - 2 Abteile                            | PNC 881084 | <input type="checkbox"/> |
| • Arbeitsplatte mit Aufkantung für Kühllagertische ecostore HP - 2 Abteile             | PNC 881087 | <input type="checkbox"/> |
| • 1/1 GN Kunststoff Behälter, H=65 mm  | PNC 881110 | <input type="checkbox"/> |
| • 1/1 GN Kunststoff Behälter, H=100 mm   | PNC 881111 | <input type="checkbox"/> |
| • 1/1 GN Kunststoff Behälter, H=150 mm   | PNC 881112 | <input type="checkbox"/> |
| • Kit 4 Räder H100mm 2 davon mit Feststeller   | PNC 881191 | <input type="checkbox"/> |
| • Kit 4 Räder H150mm 2 davon mit Feststeller für Kühllagertische 2&3 Abteile           | PNC 881193 | <input type="checkbox"/> |
| • Schloss für Kühllagertische mit zwei Fächern   | PNC 881242 | <input type="checkbox"/> |

Front

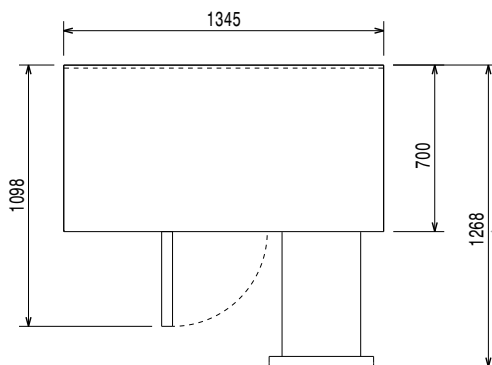


Seite



EI = Elektroanschluss

oben



## Elektrisch

Netzspannung:	710017 (EH2H7BB)	220-240 V/1 ph/50 Hz
Anschlusswert:		0.25 kW
Leistung Abtauheizung		0.22 kW
Durchschnittlicher Verbrauch		1.8 Amps
Steckertyp:		CE-SCHUKO

## Schlüsselinformation

Bruttokapazität:	290 lt
Nettorauminhalt:	124 lt
Türanschlag:	
Außenabmessungen, Länge:	1341 mm
Außenabmessungen, Tiefe:	700 mm
Außenabmessungen, Höhe:	850 mm
Innenabmessungen (Breite):	798 mm
Innenabmessungen (Tiefe):	560 mm
Innenabmessungen (Höhe):	550 mm
Nettogewicht:	105 kg
Versandvolumen:	1.3 m <sup>3</sup>
Tiefe bei geöffneter Tür:	1110 mm
Höhenverstellbar:	-5/50 mm

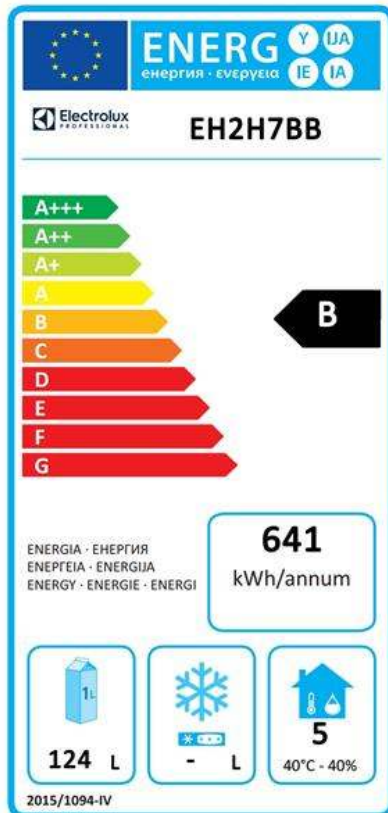
## Kühldaten:

Art der Regelung:	digital
Kompressor-Leistung:	1/4 PS
Art des Kältemittels:	R290
GWP Index	3
Kühlleistung:	320 W
Kühlleistung bei Verdampfungs-Temperatur:	-10 °C
Kühlmittelgewicht:	70 g
Min./max. Feuchtigkeit innen:	40/85
Min. Kühlbetriebstemperatur:	-2 °C
Max. Kühlbetriebstemperatur:	10 °C
Betriebsmodus:	Umluft

## Produktinformation (in Übereinstimmung mit der EU-Verordnung 2015)

Energieklassifizierung: (lt. EU-Verordnung 2015/1094)	B
Jahresverbrauch/ Tagesverbrauch (in Übereinstimmung mit der EU-Verordnu	641kWh/Jahr - 2kWh/24h (Klimaklasse 5)
Hochleistungskühlagerschrank: (lt. EU-Verordnung EU 2015/1094)	Umgebungsbedingungen 40 C° rel. Luftfeuchtigkeit 40%
EEl index: (in Übereinstimmung mit der EU-Verordnung 2015/1094)	30,43

## Das EU-Energielabel vom 1. Juli 2016



Die europäische Energielabel-Verordnung für gewerbliche Kühl- und Tiefkühlgeräte basiert auf Anforderungen, die für die in der EU vertriebenen gewerblichen Kühlschränke gelten. Diese Anforderungen sind darauf ausgelegt, die Energieeffizienz und den umweltfreundlichen Ansatz im Gewerbe zu fördern. Die europäische Energielabel-Verordnung gilt für alle Hersteller und Importeure, die Produkte innerhalb der EU verkaufen und vermarkten und sind verpflichtend anzuwenden.

Wichtig: Alle Produkte, die Energie über dem Mindestniveau verbrauchen, können ab dem 1. Juli 2016 innerhalb der EU nicht verkauft werden.

