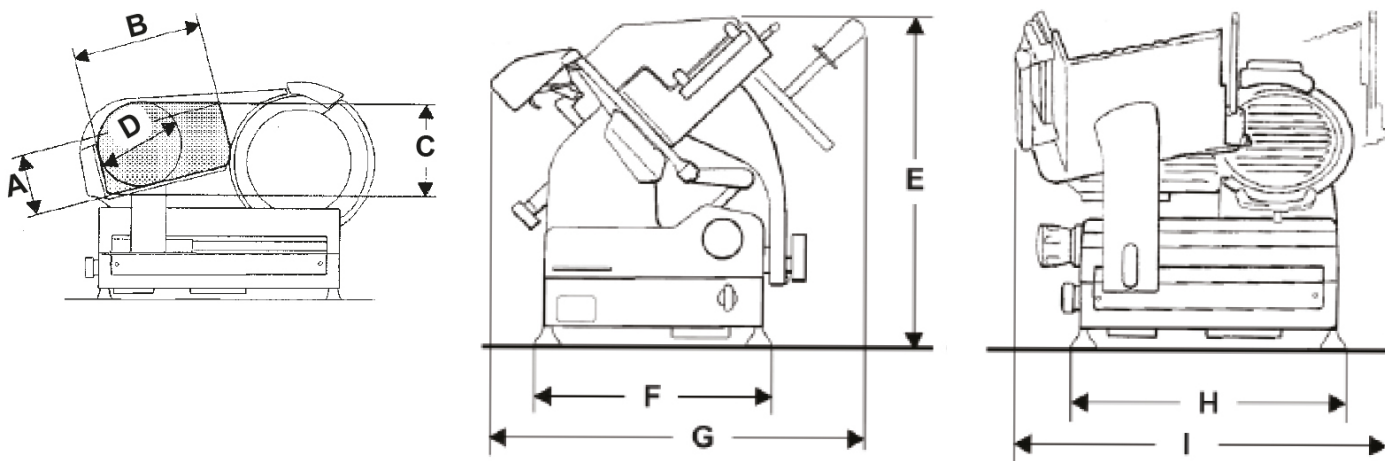


CARATTERISTICHE TECNICHE | DATA SHEET DONNÉES TECHNIQUES | TECHNISCHE DATEN

PRO LINE GL30 AUTO



SPECIFICHE | SPECIFICATIONS SPÉCIFICATIONS | TECHNISCHE MERKMALE

∅ Lama ∅ Blade ∅ Lame ∅ Messer	300 mm
Spessore taglio Cut thickness Épaisseur de coupe Schnittbreite	0 - 14 mm
Peso netto Net weight Poids net Nettogewicht	41 kg
Capacità di taglio circolare Capacity (circle) Capacité (cercle) Leistung (Kreis)	200 mm
Capacità di taglio rettangolare Capacity (rectangle) Capacité (rectangle) Leistung (Rechteck)	200x170 mm
Potenza motore Motor rating Puissance moteur Motorleistung	0,40 kW
Specifiche elettriche Electrical specifications Caractéristiques électriques Elektrische Eigenschaften	120 V 60 Hz 230 V 50 Hz

DIMENSIONI DIMENSIONS | MASSE

A	170 mm
B	200 mm
C	225 mm
D	200 mm
E	530 mm
F	340 mm
G	550 mm
H	430 mm
I	640 mm

*Nota: A seguito della continua ricerca per migliorare sempre i nostri prodotti, le specifiche tecniche sono soggette a possibili variazioni
Note: As we actually strive to improve our products, specifications are necessarily subject to change without notice
Remarque: En raison de la recherche continue pour améliorer nos produits, les spécifications techniques sont sujettes à des possible variations
Anmerkung: Aufgrund der ständigen Forschung für die Verbesserung unserer Produkte, die Produktionsvorgabe können Änderungen zeigen*