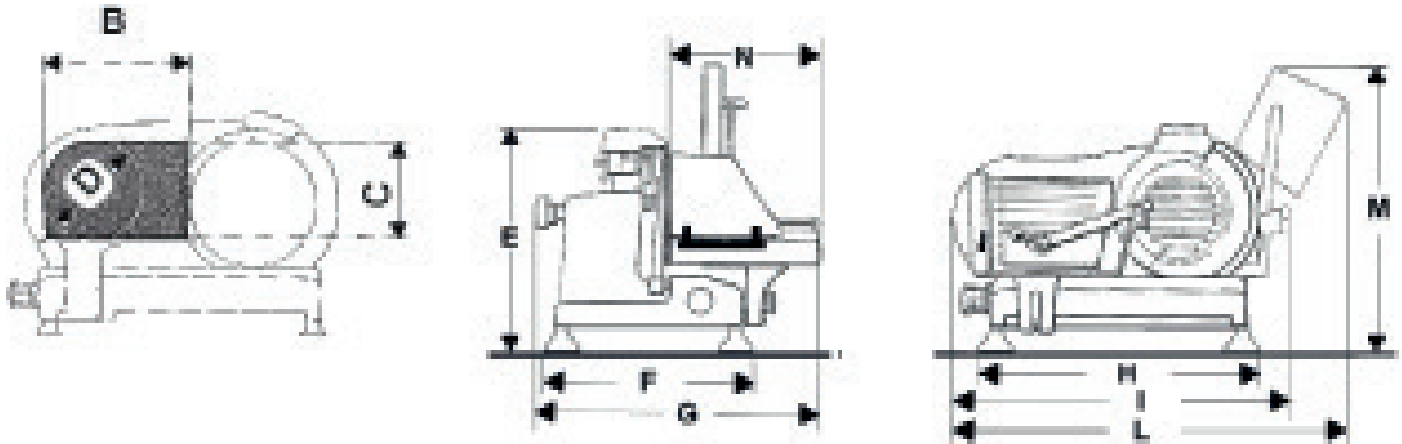


## CARATTERISTICHE TECNICHE | DATA SHEET DONNÉES TECHNIQUES | TECHNISCHE DATEN

### SUPREMA DELICATESSEN 315-350



#### SPECIFICHE | SPECIFICATIONS SPÉCIFICATIONS | TECHNISCHE MERKMALE

	PED315	PED350
Ø Lama   Ø Blade Ø Lame   Ø Messer	315 mm	350 mm
Spessore taglio Cut thickness Épaisseur de coupe Schnittbreite	0 - 14 mm	0 - 14 mm
Capacità di taglio rettangolare Capacity (rectangle) Capacité (rectangle) Leistung (Rechteck)	250x220 mm	320x260 mm
Capacità di taglio circolare Capacity (circle) Capacité (cercle) Leistung (Kreis)	220 mm	260 mm
Peso netto   Net weight Poids net  Nettogewicht	37 kg	46 kg
Potenza motore Motor rating Puissance moteur Motorleistung	0,30-0,35kW	0,30-0,35kW
Specifiche elettriche Electrical specifications Caractéristiques électriques Elektrische Eigenschaften	230V 50Hz 1PH 400V 50Hz 3PH	
Disponibile anche con Available also with Aussi disponible avec Verfügbar auch mit	120V 60Hz 1PH 220V 60Hz 1 PH	

#### DIMENSIONI DIMENSIONS | MASSE

PED315	PED350
<b>B</b> 250 mm	<b>B</b> 320 mm
<b>C</b> 220 mm	<b>C</b> 260 mm
<b>D</b> 220 mm	<b>D</b> 260 mm
<b>E</b> 500 mm	<b>E</b> 540 mm
<b>F</b> 465 mm	<b>F</b> 490 mm
<b>G</b> 610 mm	<b>G</b> 705 mm
<b>H</b> 575 mm	<b>H</b> 600 mm
<b>I</b> 730 mm	<b>I</b> 650 mm
<b>L</b> 860 mm	<b>L</b> 910 mm
<b>M</b> 560 mm	<b>M</b> 680 mm

Nota: A seguito della continua ricerca per migliorare sempre i nostri prodotti, le specifiche tecniche sono soggette a possibili variazioni  
 Note: As we actually strive to improve our products, specifications are necessarily subject to change without notice  
 Remarque: En raison de la recherche continue pour améliorer nos produits, les spécifications techniques sont sujettes à des possible variations  
 Anmerkung: Aufgrund der ständigen Forschung für die Verbesserung unserer Produkte, die Produktionsvorgabe können Änderungen zeigen