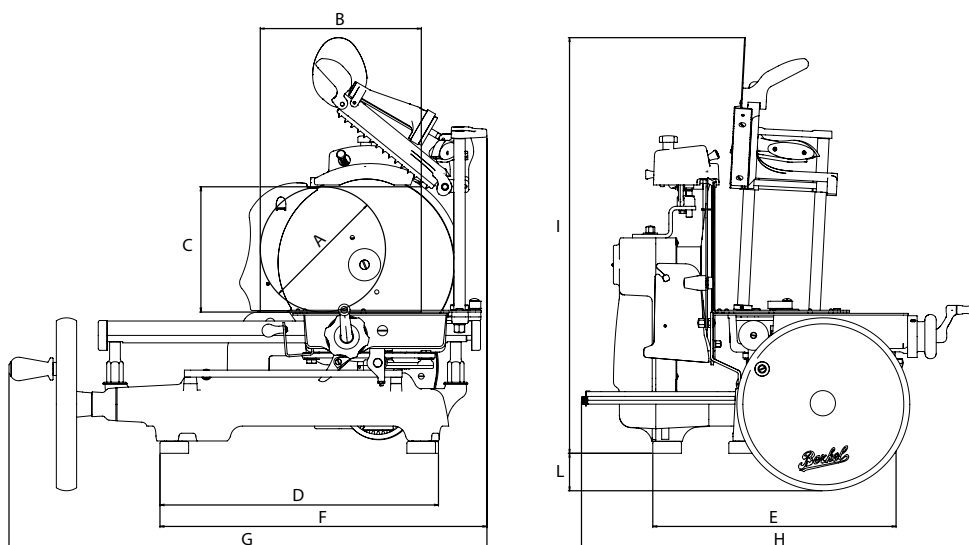


CARATTERISTICHE TECNICHE | DATA SHEET
 DONNÉES TECHNIQUES | TECHNISCHE DATEN

VOLANO BS300



SPECIFICHE | SPECIFICATIONS
 SPÉCIFICATIONS | TECHNISCHE MERKMALE

∅ Lama ∅ Blade ∅ Lame ∅ Messer	300 mm
Spessore taglio Cut thickness Epaisseur de coupe Schnittbreite	0 - 1,5 mm
Capacità di taglio circolare Capacity (circle) Capacité (cercle) Leistung (Kreis)	210 mm
Capacità di taglio rettangolare Capacity (rectangle) Capacité (rectangle) Leistung (Rechteck)	270x210 mm
Peso netto Net weight Poids net Nettogewicht	46 kg
OPZIONI OPTIONS OPTIONEN	
Piedistallo Stand Socle Sockel	58x58x78h - 45 kg

DIMENSIONI
 DIMENSIONS | MASSE

A	210 mm
B	270 mm
C	210 mm
D	460 mm
E	405 mm
F	550 mm
G	805 mm
H	670 mm
I	700 mm
L	65 mm

DIMENSIONE IMBALLO | PACKAGING DIMENSIONS | DIM. EMBALLAGE | VERPACK ABMESSUNGEN

Modello Type Modèle Modell	Lunghezza Length Longueur Länge	Profondità Depth Profondeur Tiefe	Altezza Height Hauteur Höhe	Peso Weight Poids Gewicht
BS300	86 cm	79 cm	66 cm	56 kg
Piedistallo Stand Socle Sockel	70 cm	73 cm	100 cm	76 kg

Nota: A seguito della continua ricerca per migliorare sempre i nostri prodotti, le specifiche tecniche sono soggette a possibili variazioni
 Note: As we actually strive to improve our products, specifications are necessarily subject to change without notice
 Remarque: En raison de la recherche continue pour améliorer nos produits, les spécifications techniques sont sujettes à des possibles variations
 Anmerkung: Aufgrund der ständigen Forschung für die Verbesserung unserer Produkte, die Produktionsvorgabe können Änderungen zeigen