

ORACRB

HOCHGESCHWINDIGKEITSOFFEN - ALL IN ONE. COMBI WAVE / HIGH SPEED OVEN - BOOSTED VERSION • TOTAL PLUG & PLAY - FÜR JEGLICHEN STANDORT GESCHAFFEN



High Speed Oven



Combi Wave

Die Eigenschaften



HIGH SPEED OVEN

Betriebsart mit gleichzeitiger Verwendung von Umluft-, Mikrowellen- und Impingement-Modus, bei Temperaturen von 100°C bis 300°C.



FAST COOKING SYSTEM

Verlassen Sie sich auf das Know-how von Lainox mit automatischen Rezepten, die für das schnelle Garen im Modus High Speed Oven getestet wurden.



COMBI WAVE

Im Betriebsmodus Combi Wave kann Oracle als Umluftofen bei Temperaturen von 30°C bis 300°C, als Mikrowellenofen mit Leistung bis zu 2000 W oder durch die Kombination der beiden Betriebsarten verwendet werden, um Ergebnisse zu erzielen, die Ihre Erwartungen übertreffen.



MICROWAVE COOKING SYSTEM

Verlassen Sie sich auf das Know-how von Lainox mit automatischen Rezepten, die für das Garen im Modus Combi Wave getestet wurden.



VERBUNDEN

Dank der serienmäßigen Ausstattung mit WLAN und Ethernet verbindet sich Oracle kostenlos mit dem Portal Nabook plus von Lainox und bietet Ihnen eine Küche 4.0 (mehr auf nabook.cloud).



OWB - ORACLE WASHABLE BOX

Abnehmbaren Teflonkammer, die für den nächsten Einsatz her zum Reinigen herausgenommen werden kann, was einen schnellen und sparsamen Reinigungsvorgang möglich macht.



OOS - ORACLE ODORLESS SYSTEM

Der katalytische Lamellen-/Labyrinthfilter, der Platinpartikel enthält, die es ermöglichen, Dämpfe, Gerüche und Fettrückstände beim Kochen zu beseitigen. Oracle Odorless System erfordert keinen Eingriff zur Reinigung oder ordentlichen Wartung. Seine Wirksamkeit ist immer gewährleistet.



IPX3



Intertek



Intertek

Maße

Breite	mm 467	inch 18.4
Tiefe	mm 609	inch 24.0
Höhe	mm 630	inch 24.8
Breite der Verpackung	mm 600	inch 23.6
Verpackungstiefe	mm 800	inch 31.5
Höhe der Verpackung	mm 800	inch 31.5
Nettogewicht	kg 63	lbs 138.9
Bruttogewicht	kg 75	lbs 165.4
Volumen	m3 0.18	ft3 6.4
Verpackungsvolumen	m3 0.38	ft3 13.4
Breite des Garraums	mm 310	inch 12.2
Tiefe des Garraums	mm 320	inch 12.6
Höhe des Garraums	mm 180	inch 7.1
Breite der Auflagefläche	mm 426	inch 16.8
Tiefe der Auflagefläche	mm 510	inch 20.1
Configurazione spina	IEC 309	
Kabellänge	m 2	ft 6.56

Versorgung

Versorgungsspannung	3N-AC 400 V	
Elektrische Absorption	A 18	
Frequenz	Hz 50	
Elektrische Gesamtleistung	kW 6	
Mikrowelle	kW 2	
Impingement	kW 3	

OPTIONALE SONDRERSPANNUNGEN, OHNE AUFPREIS - BEI GERÄTEBESTELLUNG ANFORDERN

Code der Option	Anschlussstecker (Stecker mitgeliefert)	Kabellänge (Eingeschlossen - mt.)	Versorgungsspannung	Elektrische Gesamtleistung		Leistungsabgabe - kW		Staat
				kW	A	Impingement	Mikrowelle	
OR380	-	2	3N-AC 380 V - 60 HZ	6	18	3	2	KSA/KO/LATAM
OR3230	-	2	3-AC 230 V - 60 HZ	6	18	3	2	LATAM
OR3208	-	2	3-AC 208 V - 60 HZ	6	20	3	2	LATAM

AUS Australien	EU Europa	KO Südkorea	KSA Königreich Saudi-Arabien	LATAM Lateinamerika	UK Vereinigtes Königreich
-----------------------	------------------	--------------------	-------------------------------------	----------------------------	----------------------------------

GARMODUS

- COMBI WAVE - MCS (MICROWAVE COOKING SYSTEM) AUTOMATISCHES SYSTEM ZUR ZUBEREITUNG VON DEUTSCHEN UND INTERNATIONALEN REZEPTEN, DAS SOWOHL DIE GESCHICHTE DER GERICHTE ALS AUCH DIE ZUTATEN, DAS KOCHZUBEHÖR, DIE ZUBEREITUNG UND DAS AUTOMATISCHE GARPROGRAMM UMFASST. - MANUELLER BETRIEBSMODUS MIT DREI GARMODI MIT SOFORTSTART: UMLUFT, MIKROWELLE ODER KOMBINATION AUS UMLUFT + MIKROWELLE.
- HIGH SPEED OVEN - FCS (FAST COOKING SYSTEM) AUTOMATISCHES SYSTEM ZUR ZUBEREITUNG VON DEUTSCHEN UND INTERNATIONALEN REZEPTEN, DAS SOWOHL DIE GESCHICHTE DER GERICHTE ALS AUCH DIE ZUTATEN, DAS KOCHZUBEHÖR, DIE ZUBEREITUNG UND DAS AUTOMATISCHE GARPROGRAMM UMFASST. - MANUELLER BETRIEBSMODUS MIT SOFORTSTART.
- PROGRAMMIERBARER BETRIEBSMODUS: MÖGLICHKEIT DER PROGRAMMIERUNG UND SPEICHERUNG EINES REZEPTS MIT DESSEN GARVORGÄNGEN IN AUTOMATISCHER ABFOLGE.

KONNEKTIVITÄT VON NABOO MIT CLOUD LAINOX (PATENTIERT) - WI-FI ODER ETHERNET

- AUTOMATISCHES BENACHRICHTIGUNGSSYSTEM DER SOFTWARE-AKTUALISIERUNG.
 - ERSTELLUNG VON REZEPTEN KOMPLETT MIT ZUTATEN, ZUBEREITUNG UND BEISPIELBILD.
 - AUTOMATISCHE SOFTWAREAKTUALISIERUNG FÜR MEHRERE GERÄTE GLEICHZEITIG.
 - MÖGLICHKEIT DES HERUNTERLADENS VON REZEPTEN VOM NABOOK PLUS-PORTAL IN ABHÄNGIGKEIT DES LANDS.
 - FERNDIAGNOSE ÜBER NABOOK PLUS-PORTAL SEITENS DER SERVICE CENTER LAINOX.
 - HACCP-ÜBERWACHUNG.
 - SYNCHRONISATION VON MEHREREN GERÄTEN ORACLE, DIE MIT DEMSELBEN KONTO VERBUNDEN SIND (PATENTIERT).
 - DIREKTER ZUGRIFF VON ORACLE AUF DIE REZEPTDATENBANK, MIT DER MÖGLICHKEIT DES HERUNTERLADENS (PATENTIERT).
 - NABOOK PLUS. DANK DES ZUGANGS ZUR CLOUD IST ES MÖGLICH, AUF NABOOK PLUS, DEN VIRTUELLEN ASSISTENTEN IN DER KÜCHE, ZUZUGREIFEN.
 - WLAN-ETHERNET-KONNEKTIVITÄT VON NABOOK PLUS
-
- USB-ANSCHLUSS ZUM HERUNTERLADEN DER HACCP-DATEN, ZUM AKTUALISIEREN DER SOFTWARE UND ZUM HERUNTER- UND HOCHLADEN VON GARPROGRAMMEN.
 - MÖGLICHKEIT DER WAHL DER BELÜFTUNGSGESCHWINDIGKEIT BEIM BETRIEBSMODUS COMBI WAVE.
 - AUTOMATISCHE BELÜFTUNGSGESCHWINDIGKEIT FÜR DEN MODUS HIGH SPEED OVEN.

AUFBAU

- KLAPPTÜR MIT ERGONOMISCHEM GRIFF.
- MÖGLICHKEIT DER WAHL DER FARBE DER AUSSENVERKLEIDUNG.
- FÜR EIN SICHERES ENTNEHMEN DER SPEISEN UND ZUR VERMEIDUNG VON VERBENNUNGEN REICHT DAS NIVEAU DER GEÖFFNETEN TÜR BIS UNTER DIE GARFLÄCHE DER GARKAMMER.
- INTEGRIERTER KATALYTISCHER FILTER FÜR DEN BETRIEB OHNE DUNSTABZUGSHAUBE.
- PERFEKT GLATTE GARKAMMER.
- AUS ROSTFREIEM STAHL.

FUNKTIONSWEISE

- BENUTZERSCHNITTSTELLE MIT AUSWAHL VON BIS ZU 29 SPRACHEN.
- AUTOMATISCHER NEUSTART DES GARVORGANGS BEI UNTERBRECHUNG DER STROMVERSORGUNG.
- KAPAZITIVER 7" LCD- TFT-FARBILDSCHIRM MIT HOHER AUFLÖSUNG UND TOUCHSCREEN-FUNKTION.
- ANORDNUNG DER REZEPTE IN ORDNERN MIT VORSCHAU UND EIGENER BEZEICHNUNG DES ORDNERS.
- NACH BEDARF KONFIGURIERBARES DISPLAY, WOBEI DIE AM HÄUFIGSTEN VERWENDETEN PROGRAMME IN DEN VORDERGRUND GERÜCKT WIRD.
- ORACLE COACH. VIRTUELLER ASSISTENT, DER SIE BEZÜGLICH DER VERWENDUNG VON ORACLE BERÄT UND SIE DARAUFGLEICHT, WENN EINE WARTUNG ERFORDERLICH IST.
- IN ORACLE SIND VIELFACHE REZEPTE VERFÜGBAR UND MIT DEM ZUGRIFF AUF DAS PORTAL NABOOK PLUS WERDEN STÄNDIG WEITERE HINZUGEFÜGT. JEDES REZEPT WURDE GETESTET, UM EIN OPTIMALES ERGEBNIS ZU GEWÄHRLEISTEN.
- SCHNELLES ABKÜHLEN DER GARKAMMER MIT OFFENER TÜR.
- MÖGLICHKEIT DES VORHEIZENS DER GARKAMMER BIS ZU 300°C.
- START EINES AUTOMATISCHEN GARVORGANGS "ONE TOUCH".

SICHERHEITSAUSSTATTUNG

- AUSSENTEMPERATUR AUF TÜRVORDERSEITE VON MAX. 65°C.
- DISPLAY ZUR ANZEIGE VON STÖRUNGEN UND SELBSTDIAGNOSTIK.
- MAGNETISCHER TÜRKONTAKTSCHALTER.
- DEN INTERNATIONALEN NORMEN IEC60335-1, IEC60335-2-90 UND EMC ENTSPRECHEND.

REINIGUNG UND WARTUNG

- LEICHTE AUSSENREINIGUNG DANK PERFEKT GLATTEREN OBERFLÄCHEN UND SCHUTZKLASSE IPX3 GEGEN WASSERSTRAHLEN.
- OWB, ORACLE WASHABLE BOX, SPEZIELLE ZUM REINIGEN HERAUSNEHMBARE GARKAMMER.

INSTALLATION UND UMGEBUNG

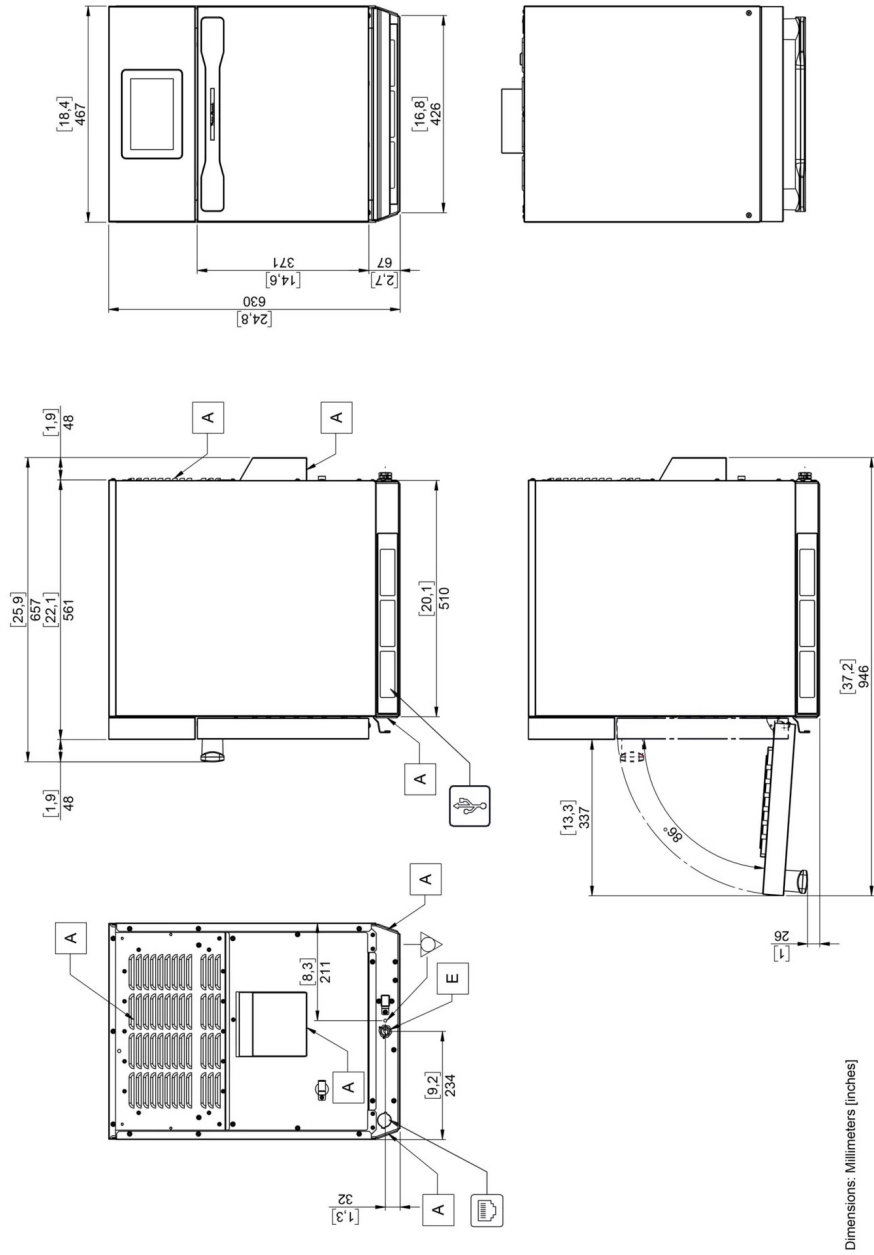
- ZERTIFIZIERUNG VON QUALITÄT ISO 9001 / SICHERHEIT ISO 45001 / UMWELT ISO 14001.
- PROZENTUALER ANTEIL DES PRODUKTRECYCLINGS 90%.
- 100% RECYCLBARE VERPACKUNG.
- INSTALLATION UND UMGEBUNG

SERIENAUSSTATTUNG

- WI-FI-ANSCHLUSS
- USB-ANSCHLUSS
- ELEKTRISCHER STECKER - NUR FÜR 50 HZ
- HERAUSNEHMBARER UND WASCHBARER INNENTÜRSCHUTZ
- ORACLE WASHABLE BOX. SPEZIELLE HERAUSNEHMBARE, ANTIHAFTBESCHICHTETE GARKAMMER-BOX AUS TEFLON.
- ALUMINIUMSCHAUFEL
- KOCHPLATTE
- ETHERNET-ANSCHLUSS
- NETZKABEL - 2 MT.

OPTIONEN BEI GERÄTEBESTELLUNG ANFORDERN

- OR380:** OPTIONALE SONDERSPANNUNGEN, OHNE AUFPREIS. 3N-AC 380 V - 60 HZ.
- OR3230:** OPTIONALE SONDERSPANNUNGEN, OHNE AUFPREIS. 3-AC 230 V - 60 HZ.
- OR3208:** OPTIONALE SONDERSPANNUNGEN, OHNE AUFPREIS. 3-AC 208 V - 60 HZ.
- MPACK:** MULTIPACK-VERPACKUNG - 6 STK. SORTIERT IN EINEM EINZIGEN KOLLI - 1200 X 800 X 2170 H - 415 KG - 2,08 M3



A	Kaltluftansaugung im Komponenten-Bereich	E	Anschluss Stromkabel	Ethernet-Anschluss	USB-Anschluss
---	--	---	----------------------	--------------------	---------------

Die in diesem Dokument angegebenen Daten gelten als unverbindlich. Das Unternehmen behält sich das Recht vor, jederzeit ohne vorherige Ankündigung Änderungen vorzunehmen

