

CVGN061R

GASBEHEIZTER HEISSLUFTDÄMPFER MIT
DIREKTEM DAMPF
6 X 1/1 GN

AUTOMATISCHES INTERAKTIVES GAREN
BEDIENFELD MIT TOUCH SCREEN DISPLAY



LCD 7" Touch Screen

TOUCH SCREEN

Kapazitives 7-Zoll-LCD-Display mit hoher Auflösung und Wahl der Funktionen mittels Touchscreen. Je nach Bedarf konfigurierbares Display, das die am häufigsten verwendeten Programme in den Vordergrund stellt.



MULTILEVEL



JUST IN TIME



AUTOCLIMA



FAST-DRY



ECOSPEED



GFT



ECOVAPOR



AUTOM.
REINIGUNGSSYSTEM



SPARWASCHGANG



NABOOK CLOUD



SYNCHRONISIERUNG



FERNGESTEUERTER
SERVICE



ENERGY MONITOR



ÜBERWACHUNG
WASSER-
AUFBEREITUNG

TECHNISCHE DATEN

Kapazität	GN	6 x 1/1 GN	Elektrische Gesamtleistung	kW	0,5
Einschubabstand	mm	60	Gasleistung Nennwärmeleistung	kW / kcal	8,5 / 7310
Sitzplätzen - Croissants	n°	30 / 80 -	Garraumheizleistung	kW / kcal	8,5 / 7310
Außenabmessungen	mm	875 x 650 x 705 h	Lüfterleistung	kW	0,2
Abmessungen Verpackung	mm	900 x 800 x 920 h	Versorgungsspannung	V	1N-AC 230
Nettogewicht / Bruttogewicht	kg	92 / 105	Frequenz	Hz	50

Sonderspannungen und Frequenzen auf Anfrage.

CVGN061R

GARMODUS

- ICS (INTERACTIVE COOKING SYSTEM) IST EIN AUTOMATISCHES SYSTEM ZUR ZUBEREITUNG VON ITALIENISCHEN UND INTERNATIONALEN REZEPTEN, DAS SOWOHL DIE GESCHICHTE DER GERICHTE ALS AUCH DIE ZUTATEN, DIE ZUBEREITUNG, DAS AUTOMATISCHE GARPROGRAMM UND DAS ANRICHTEN AUF DEM TELLER UMFASST.
- MANUELLES GAREN MIT DREI GARMODI UND SOFORTSTART: UMLUFT VON 30°C BIS 300°C, DAMPFGAREN VON 30°C BIS 130°C UND KOMBINATION AUS HEIßLUFT UND DAMPF VON 30°C BIS 300°C.
- PROGRAMMIERBARER BETRIEBSMODUS: GARVORGÄNGE KÖNNEN IN AUTOMATISCHER ABFOLGE (BIS ZU 15 ZYKLEN) PROGRAMMIERT UND GESPEICHERT WERDEN. DABEI KÖNNEN JEDEM PROGRAMM EIN EIGENER NAME SOWIE ABBILDUNGEN UND INFORMATIONEN ZUM REZEPT ZUGEORDNET WERDEN.
- MODI MULTILEVEL UND JIT.
- MULTILEVEL PLUS - DIE VERDOPPELUNG AUF JEDER EBENE DER MULTILEVEL-FUNKTION SORGT DAFÜR, DASS DIE PRODUKTIONSKAPAZITÄT VERDOPPELT WERDEN KANN (PATENTIERT).
- AUTOCLIMA® - AUTOMATISCHES MESS- UND KONTROLLSYSTEM DES PROZENTSATZES DER LUFTFEUCHTIGKEIT IN DER GARKAMMER.
- FAST-DRY® - AUTOMATISCHES SYSTEM FÜR EINE SCHNELLE ENTFEUCHTUNG DER GARKAMMER.

WLAN-KONNEKTIVITÄT VON NABOOK

- ERSTELLUNG VON REZEPTEN KOMPLETT MIT ZUTATEN, ZUBEREITUNG UND BEISPIELBILD.
- DIREKTER ZUGRIFF AUF DIE REZEPTDATENBANK, ÜBER DAS COOKING-DEVICE MIT DOWNLOAD-MÖGLICHKEIT (PATENTIERT).
- ERSTELLUNG VON MENÜS MIT ERMITTLUNG DER KALORIENANZAHL UND DER ENTHALTENEN ALLERGENE. DABEI STEHEN PERSONALISIERTE DRUCK-LAYOUTS ZU IHRER VERFÜGBARKEIT.
- BERECHNUNG DES FOOD COST DER REZEPTE UND DER MENÜS JE EINZELPORTION.
- VERWALTUNG DER EINKAUFLISTE, DIE ALS WORD-DATEI EXPORTIERT WERDEN KANN.
- SYNCHRONISIERUNG DER GERÄTE, DIE MIT DEM JEWEILIGEN ACCOUNT VERBUNDEN SIND (PATENTIERT).
- KONTINUIERLICHE HACCP-ÜBERWACHUNG AUCH ÜBER FERNVERWALTUNG DURCH NABOOK-PORTAL.
- FERNDIAGNOSE DURCH NABOOK-PORTAL VON SEITEN DES LAINOX SERVICE CENTER.
- AUTOMATISCHES BENACHRICHTIGUNGSSYSTEM DER SOFTWARE-AKTUALISIERUNG.

FUNKTIONSWEISE

- NACH BEDARF KONFIGURIERBARES DISPLAY, WOBEI DIE AM HÄUFIGSTEN VERWENDETEN PROGRAMME IN DEN VORDERGRUND GERÜCKT WIRD.
- AUTOMATISCHER START DES GARVORGANGES (ICS) MIT „ONE TOUCH“.
- ANORDNUNG DER REZEPTE IN ORDNERN MIT VORSCHAU UND EIGENER BEZEICHNUNG DES ORDNERS.
- INTELLIGENTE WIEDERERKENNUNG DER REZEPTE IN ORDNERN MIT UNTERORDNERN.
- KAPAZITIVER 7" LCD- TFT-FARBILDSCHIRM MIT HOHER AUFLÖSUNG UND TOUCHSCREEN-FUNKTION.
- SCROLL-RAD PLUS MIT SCROLL-FUNKTION UND DRÜCK-FUNKTION ZUR BESTÄTIGUNG DER GETROFFENEN AUSWAHL.
- BEI ICS ERFOLGT EINE SOFORTIGE ANZEIGE DER HACCP-GRAFIK.

AUSSTATTUNG ZUR KONTROLLE UND STEUERUNG

- AUTOREVERSE-FUNKTION (AUTOMATISCHE UMKEHRUNG DER DREHRICHTUNG DES VENTILATORS) FÜR EINE GLEICHMÄßIGE GARUNG.
- DELTA T SYSTEM FÜR DIE PARALLELE KONTROLLE DER TEMPERATUR IM GARRAUM UND IM PRODUKTINNEREN.
- AUTOMATISCHE REGULIERUNG DER KONDENSATION DES DAMPFES.
- ERLEICHTETER ZUGRIFF AUF DIE PROGRAMMIERBAREN ANWENDERPARAMETER, UM PERSÖNLICHE EINSTELLUNGEN AM GERÄT ÜBER DAS MENÜ VORZUNEHMEN.
- VERZÖGERTER START DES GARVORGANGES PROGRAMMIERBAR.
- 2 VENTILATIONSGESCHWINDIGKEITEN, DIE VERRINGERTE GESCHWINDIGKEIT AKTIVIERT DAS SENKEN DER HEIZLEISTUNG. FÜR SPEZIELLE GARVORGÄNGE KANN DIE GESCHWINDIGKEIT ABWECHSELND VERÄNDERT WERDEN.
- ÜBER EINEN VIER-PUNKT-KERNTEMPERATURFÜHLER WIRD DIE TEMPERATUR IM PRODUKTINNEREN KONTROLLIERT.
- KERNTEMPERATURFÜHLER FÜR 2 KERNE (OPTION).
- EXTERNE SCHNITTSTELLE FÜR DIE EINFACHE UND SCHNELLE VERBINDUNG DES KERNTEMPERATURFÜHLERS MIT DER GARKAMMER.
- USB-ANSCHLUSS ZUM HERUNTERLADEN DER HACCP-DATEN, ZUM AKTUALISIEREN DER SOFTWARE UND ZUM HERUNTER- UND HOCHLADEN VON GARPROGRAMMEN.
- ES KANN EINGESTELLT WERDEN, DASS SICH DAS GERÄT AM ENDE DES AUTOMATISCHEN REINIGUNGSPROGRAMMES AUSSCHALTET.
- EIGENDIAGNOSE UND ÜBERPRÜFUNG DER FUNKTIONSTÜCHTIGKEIT DES GERÄTS VOR JEDEM GEBRAUCH, MIT SCHRIFTLICHER UND AKUSTISCHER ANZEIGE ETWAIGER AUFFÄLLIGKEITEN.
- LED-BELEUCHTUNG DER GARKAMMER MIT NIEDRIGEM VERBRAUCH. OPTIMALE SICHTBARKEIT ALLER PUNKTE DER GARKAMMER. NEUTRALES LICHT, DAS DIE URSPRÜNGLICHEN FARBEN DES PRODUKTS NICHT VERÄNDERT.
- ECOSPEED - JE NACH MENGE UND ART DES PRODUKTS KONTROLLIERT UND OPTIMIERT DAS GERÄT DEN ENERGIEVERBRAUCH, WOBEI IMMER GENAU DIE RICHTIGE GARTEMPERATUR GEHALTEN WIRD UND SCHWANKUNGEN VERMIEDEN WERDEN.
- ECOVAPOR - MIT DEM SYSTEM ECOVAPOR WERDEN WASSER- UND ENERGIEVERBRAUCH DANK DER AUTOMATISCHEN KONTROLLE DER DAMPFSAÄTTIGUNG IM GARRAUM ERHEBLICH GESENKT.
- ENERGY MONITOR - ÜBERWACHUNG VON STROM-, GAS-, WASSER- UND REINIGER-VERBRAUCH.
- ÜBERWACHUNG UND EFFIZIENZKONTROLLE DER EXTERNEN WASSER-AUFBEREITUNG (AUFBEREITUNG OPTIONAL).
- GREEN FINE TUNING - NEUES SYSTEM ZUR REGULIERUNG DES BRENNERS UND DES HOCHLEISTUNGS-WÄRMETAUSCHERS, WODURCH DIE ENERGIEVERSCWENDUNG VERHINDERT UND DIE SCHADSTOFFEMISSION GESENKT WIRD.

AUFBAU

- GARKAMMER AUS EDELSTAHL 18/10 AISI 304, GESTANZT VON 1 MM DICKE, MIT VOLLSTÄNDIG ABGERUNDETEN KANTEN MIT GROßEM RADIUS FÜR EINEN OPTIMALEN LUFTSTROM UND EINE LEICHTERE REINIGUNG.
- PERFEKT GLATTE UND ABGEDICHTETE GARKAMMER.
- TÜR MIT DOPPELVERGLASUNG MIT LUFTZWISCHENRAUM UND WÄRME REFLEKTIERENDEN INNENGLAS FÜR EINE GERINGERE WÄRMEEMISSION SOWIE EINER HÖHEREN LEISTUNGSFÄHIGKEIT.
- AUFKLAPPBARE INNENSCHIEBE FÜR EINE LEICHTERE REINIGUNG.
- GRIFF MIT RECHTER UND LINKER ÖFFNUNG
- EINSTELLBARE TÜRSCHARNIERE FÜR EINE OPTIMALE ABDICHTUNG.
- LUFTLEITBLECH KANN FÜR EINE LEICHTERE REINIGUNG DER VENTILATORKAMMER GEÖFFNET WERDEN.
- NEUE ANPASSUNGSFÄHIGE DICHTUNG AN DER OFENFRONTPLATTE MIT SCHWALBENSCHWANZ-STECKVERBINDUNG, AUS HITZE- UND ALTERUNGSBESTÄNDIGEM SILIKONKAUTSCHUK.
- TROPFWANNE UNTERHALB DER TÜR, DIE DAS ABTROPFENDE KONDENSWASSER DIREKT IN DEN ABLAUF LEITET, AUCH BEI OFFENER TÜR.
- AUFKLAPPBARES BEDIENPANEEL MIT ARRETIERUNGSVORRICHTUNG ZUR VEREINFACHUNG DER WARTUNGSARBEITEN.
- GETRENNTE ANSCHLÜSSE FÜR NORMAL- UND WEICHWASSER.
- IPX4-SCHUTZGRAD GEGEN WASSER.

CVGN061R

GASBEHEIZUNG

- INDIREKTE GAS-GARRAUM MITTELS MODULIERENDEN GEBLÄSEBRENNERN.
- AUTOMATISCHE BRENNERZÜNDUNG MITTELS ELEKTRONISCHEM, HOCHFREQUENZ- TRANSFORMATOR.
- ELEKTRONISCHE FLAMMENERWACHUNG UND SELBSTDIAGNOSE-SYSTEM MIT AUTOMATISCHER ZUENDRÜCKSTELLUNG.
- HOCHLEISTUNGSWÄRMETAUSCHER MIT BRENNKAMMER AUS FEUERFESTEM CRNI-STAHL AISI 310 S.

SICHERHEITSAUSSTATTUNG

- SICHERHEITSTEMPERATURBEGRENZER IM GARRAUM.
- SICHERHEIT GEGEN ÜBER- UND UNTERDRUCK IM GARRAUM.
- MOTORSCHUTZSCHALTER.
- MECHANISCHER TÜRKONTAKTSCHALTER.
- WASSERMANGELANZEIGE.
- DISPLAY ZUR ANZEIGE VON STÖRUNGEN UND SELBSTDIAGNOSTIK.
- SYSTEM ZUR KÜHLUNG DER BAUTEILE MIT ANGEZEIGTER ÜBERTEMPERATURKONTROLLE.
- ELEKTRONISCHE FLAMMENERWACHUNG MIT AUTOMATISCHER GASZUFUHRUNTERBRECHUNG BEI FLAMMENERLÖSCHUNG.
- MINDESTDRUCKWÄCHTER ZUR GASMANGELANZEIGE.
- ZWEISTUFIGE GASREGLER.

REINIGUNG / WARTUNG

- AUTOMATISCHES REINIGUNGSSYSTEM LCS (LIQUID CLEAN SYSTEM) MIT INTEGRIERTEM TANK UND AUTOMATISCHER DOSIERUNG (REINIGUNGSFLÜSSIGKEIT COMBICLEAN BOOSTED IN ZU 100% RECYCLEBAREN KAPSELN. INBEGRIFFEN IST 1 KARTUSCHENBEHÄLTER FLÜSSIGES REINIGUNGSMITTEL CDL05B - 990 GR.).
- MANUELLES REINIGUNGSSYSTEM MIT EXTERNER HANDBRAUSE (HANDBRAUSE OPTIONAL).

SERIENAUSSTATTUNG

- AUTOM. REINIGUNGSSYSTEM LCS. INBEGRIFFEN 1 KARTUSCHENBEHÄLTER FLÜSSIGES REINIGUNGSMITTEL CDL05B, 990 GR.
- ZWEI LÜFTERGESCHWINDIGKEITEN: VOLL / REDUZIERT
- MEHRPUNKT-KERNTEMPERATURFÜHLER Ø 3 MM
- WI-FI-ANSCHLUSS
- USB-ANSCHLUSS
- EINHÄNGESCHIENEN

OPTIONEN - BEI GERÄTEBESTELLUNG ANFORDERN

- **NPS:** TÜRE MIT RECHTEN SCHARNIEREN
- **APDS:** SICHERHEITSTÜRENÖFFNUNG MIT DOPPELKLICK
- **CETH:** MEHRPREIS FÜR ETHERNETANSCHLUSS
- **NPK:** ANSCHLUSSVORBEREITUNG FÜR DUNSTABZUGSHAUBE
- **DSP:** SCHUTZ FÜR DISPLAY-STEUERUNG
- **OCBM1:** TRENNTRANSFORMATOR FÜR ZWEPHASIGEN ANSCHLUSS/EINPHASIGEN ANSCHLUSS FÜR GASBETRIEBENE MOD. 2AC 220-240V/1N AC 230V

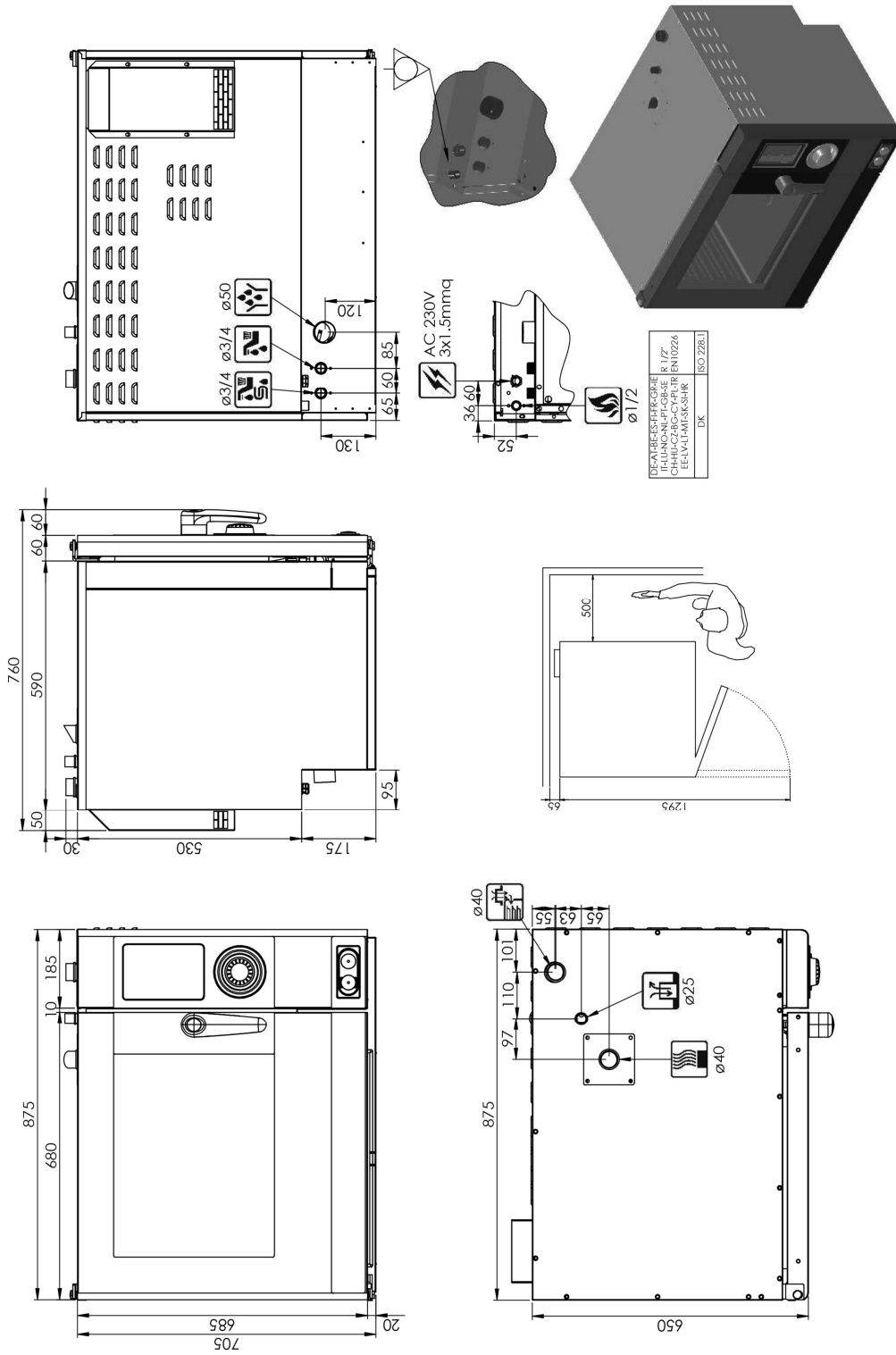
ZUSÄTZLICHES ZUBEHÖR INSTALLIERBAR NACH KAUF

- **KSA001:** NADEL-KERNTEMPERATURFÜHLER Ø 1 MM.
- **KSM002:** MULTI-KERNFÜHLER SYSTEM, 2 MEHRPUNKT-KERNTEMPERATURFÜHLER. Ø 3 MM
- **ICLD:** HANDBRAUSE KOMPLETT MIT VERBINDUNGEN UND ANSCHLÜSSEN
- **KP004:** FÜßE FÜR OFEN. 150 MM H - MIT FUSSHALTER
- **NSR061:** UNTERGESTELL AUS EDELSTAHL ROSTFREI.
- **KSR061S:** SONDER-UNTERGESTELL ZUR EINFÜHRUNG VON SCHOCKKÜHLER-SCHOCKGEFRIERER.
- **KPT061:** AUFLAGESCHIENEN - IN UNTERGESTELL EINSETZBAR. EDELSTAHL ROSTFREI
- **NAN061R:** NEUTRALER UNTERSCHRANK MIT FLÜGELTÜREN UND EINGEBAUTEN AUFLAGESCHIENEN - IN UNTERGESTELL EINSETZBAR. EDELSTAHL ROSTFREI
- **NAL061R:** NEUTRALER UNTERSCHRANK MIT TÜREN - IN UNTERGESTELL EINSETZBAR. EDELSTAHL ROSTFREI
- **RP04:** RÄDERSATZ FÜR UNTERGESTELL, 2 MIT BREMSE
- **CKV061:** DUNSTABZUGSHAUBE MIT LUFTGEKÜHLTEM SCHWADENKONDENSATOR. NUR ELEKTROMODELLE. EINSETZBAR NUR BEI GERÄTEN MIT ANSCHLUSSVORBEREITUNG - FÜR DEN EXTERNEN ANSCHLUSS KOLLEKTOR CCE EINSETZEN
- **PAC601:** HITZESCHILD AUS EDELSTAHL ROSTFREI FÜR SEITENWAND
- **ICFX01:** FETTFILTER

ZERTIFIZIERUNGEN



Die in diesem Dokument angegebenen Daten gelten als unverbindlich. Das Unternehmen behält sich das Recht vor, jederzeit ohne vorherige Ankündigung Änderungen vorzunehmen.
 Gemäss CE - Gasverordnung, soll für jedes Gerät eine angemessene Abgasabführung (Typ B13, B23, A3) vorbereitet werden



Anschluss Stromkabel



Gaszufuhr und Gewindeart



Abgaskamin



Einfüllstutzen Dampfgenerator-Entkalker



Dampfableitung und Garraum-Unterdrucksicherung



Wasserabzug Garraum



Luftansaugung



Wasseranschluss (normales Wasser)



Wasseranschluss (erhitztes Wasser)



Ablauf Flüssigkeiten



Ablauf Kondensat

