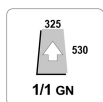


SAE061B

KOMBI FÜR DIE GASTRONOMIE UND GEMEINSCHAFTSVERPFLEGEUNG - 6 X 1/1 GN - 6 X EN1 (600 X 400) - ELEKTRISCHER MIT DIREKTEM DAMPF - DAMPFGENERATOR OPTIONAL • MANUELLE STEUERUNG MIT ELEKTRONISCHER REGLUNG - AUTOMATISCHES GAREN



3,5-Zoll-Farbdisplay (LCD - TFT) zur Anzeige der bevorzugten Programme, der voreingestellten Programme, der einstellbaren Ventilation, der automatischen Reinigung, des Menüs und der Einstellungen.

Die Eigenschaften



EFFIZIENT

Energy Monitor. VCS Vapor Cleaning System, neues Reinigungssystem. Reduzierung des Reinigungsmittelverbrauchs um bis zu 30%.



SCHNELL

Brokkoli in nur 7 Minuten. 24 Hähnchen in 30 Minuten (Bez. Mod.101)



ROBUST

LLC, Long Life Component. Neue langlebige Komponenten. EMA Easy Maintenance Access, um die Eingriffszeiten zu reduzieren.



KLEIN

Bis zu 15 % weniger Platzbedarf dank der Miniaturisierung der Komponenten (je nach Modell).



LEISTUNGSSTARK

Bis zu 20% mehr Leistung. Vorheizen bis zu 320°C. Naboo boosted ermöglicht dank der neuen Energieversorgungssysteme eine Einsparung von bis zu 16% im Vergleich zu den Vorgängermodellen.



SORGFÄLTIG

Immer stabile und präzise Temperatur dank der automatischen Verwaltung des Verbrauchs. Das Autoclimate verwaltet das ideale Klima und garantiert so eine stets optimale Garqualität.

Maße

Kapazität - GN	6 x GN 1/1	
Kapazität - EN	6 x EN (600 x 400)	
Einschubabstand	mm 70	inch 2.8
Breite	mm 852	inch 33.5
Tiefe	mm 797	inch 31.4
Höhe	mm 775	inch 30.5
Max. äußere Breite	mm 852	inch 33.5
Max. äußere Tiefe	mm 850	inch 33.5
Max. Außenhöhe	mm 820	inch 32.3
Breite der Verpackung	mm 990	inch 39.0
Verpackungstiefe	mm 940	inch 37.0
Höhe der Verpackung	mm 980	inch 38.6
Nettogewicht	kg 108	lbs 238.1
Bruttogewicht	kg 130	lbs 286.7
Volumen	m ³ 0.53	ft ³ 18.7
Verpackungsvolumen	m ³ 0.91	ft ³ 32.1
Mindesters Installationsabstand - linke Seite	mm 50	inch 2.0
Mindesters Installationsabstand - hintere Seite	mm 50	inch 2.0
Mindesters Installationsabstand - rechte Seite	mm 500	inch 19.7
Breite des Garraums	mm 459	inch 18.1
Tiefe des Garraums	mm 650	inch 25.6
Höhe des Garraums	mm 511	inch 20.1

Versorgung

Versorgungsspannung	3N-AC 400 V	
Elektrische Absorption	A 18	
Frequenz	Hz 50/60	
Elektrische Gesamtleistung	kW 11,6	
Fehlerstromschutzschalter, einphasiger Frequenzrichter	RCD cl. B	
Dampfheizleistung_x000D_x000D_ (mit Dampfgenerator)	kW / kcal 9 / -	

Hydraulikanschluss

Wasseranschluß Kaltwasser	ø	3/4	
Wasseranschluß enthärtetes Wasser	ø	3/4	
Min. Druck	bar	2	
Max. Druck	bar	5	
Mindesters Wasserdurchsatz	Lt	10	
Neigung der Ablaufanlage	4°		
Ablauf	ø - mm	50	- inch 2.0

Wasserqualität

Wasserhärte Anschluss Dampferzeugung	°dh / ppm	6° / 9° fH	
pH-Wert	Ph	> 7,5	
Cl (Chlorid) - max	mg / l	30	
Cl2 (freies Chlor)	mg / l	0.1	
Fe (Eisen)	mg / l	0.1	
NH2Cl (Monochloramin)	mg / l	0,2	
Max. Temperatur Kaltwasser	°C	30	°F 167.00
Max. Temperatur enthärtetes Wasser	°C	50	°F 257.00
Leitfähigkeit	µS	50 - 200	

Emissionen

Latente Wärme	W / kW	2088	
Sensible Wärme	W / kW	1392	
Max. Temperatur Flüssigkeitsablauf	°C	85	°F 414.50
Lärm	db	< 50	

Sonderspannungen und Frequenzen auf Anfrage

TS-NAE061B-F00	3-AC 480 V - 60 HZ
TS-NAE061B-F50	3-AC 480 V - 50 HZ
TS-NAE061B-E60	3N-AC 440 V - 60 HZ
TS-NAE061B-E50	3N-AC 440 V - 50 HZ
TS-NAE061B-D60	3-AC 440 V - 60 HZ
TS-NAE061B-D50	3-AC 440 V - 50 HZ
TS-NAE061B-C60	3-AC 400 V - 60 HZ
TS-NAE061B-C50	3-AC 400 V - 50 HZ
TS-NAE061B-B60	3-AC 230 V - 60 HZ
TS-NAE061B-B50	3-AC 230 V - 50 HZ
TS-NAE061B-A60	1N-AC 230 V - 60 HZ
TS-NAE061B-A50	1N-AC 230 V - 50 HZ

GARMODUS

- FAST-DRY BOOSTED® - AUTOMATISCHES SYSTEM FÜR EINE SCHNELLE ENTFEUCHTUNG DER GARKAMMER.
 - SCHNELLAUSWAHL DER BEVORZUGTEN PROGRAMME SCROLL & PUSH, MIT EIGENS DAFÜR VORGESEHENEM SCROLLER.
 - PROGRAMMIERBAR, MIT DER MÖGLICHKEIT DES SPEICHERNS EINER AUTOMATISCHEN REIHENFOLGE VON BIS ZU 99 GARPROGRAMMEN (BIS ZU 9 ZYKLEN), DENEN EIN NAME UND EIN SYMBOL ZUGEORDNET WERDEN KANN.
 - AUTOMATISCH MIT 95 GETESTETEN UND GESPEICHERTEN GARPROGRAMMEN, INKLUSIVE PROGRAMME FÜR DAS AUFWÄRMEN AUF DEM TELLER ODER DEM BLECH AUSGESTATTET.
 - AUTOCLIMA® - AUTOMATISCHES MESS- UND KONTROLLSYSTEM DES PROZENTSATZES DER LUFTFEUCHTIGKEIT IN DER GARKAMMER.
 - MANUELLES GAREN MIT DREI GARMODI UND SOFORTSTART UMLUFT VON 30°C BIS 300°C, DAMPFAREN VON 30°C BIS 130°C UND KOMBINATION AUS HEISSLUFT UND DAMPF VON 30°C BIS 300°C.
-
- FIX ANGESCHLOSSENER MEHRPUNKT-KERNTEMPERATURFÜHLER, Ø 3 MM.
 - ANSCHLUSS DER SONDE AN DEN KERN MITTELS EINES STECKVERBINDERS AUSSERHALB DER GARKAMMER (OPTIONAL).
 - INTELLIGENT ENERGY SYSTEM - JE NACH MENGE UND ART DES PRODUKTS KONTROLLIERT UND OPTIMIERT DAS GERÄT DEN ENERGIEVERBRAUCH, WOBEI IMMER GENAU DIE RICHTIGE GARTEMPERATUR GEHALTEN WIRD UND SCHWANKUNGEN VERMIEDEN WERDEN.
 - LED-BELEUCHTUNG DER GARKAMMER MIT NIEDRIGEM VERBRAUCH. OPTIMALE SICHTBARKEIT ALLER PUNKTE DER GARKAMMER. NEUTRALES LICHT, DAS DIE URSPRÜNGLICHEN FARBEN DES PRODUKTS NICHT VERÄNDERT.
 - ECOVAPOR - MIT DEM SYSTEM ECOVAPOR WERDEN WASSER- UND ENERGIEVERBRAUCH DANK DER AUTOMATISCHEN KONTROLLE DER DAMPFSÄTTIGUNG IM GARRAUM ERHEBLICH GESENKT.
 - EIGENDIAGNOSE UND ÜBERPRÜFUNG DER FUNKTIONSTÜCHTIGKEIT DES GERÄTS VOR JEDEM GEBRAUCH, MIT SCHRIFTLICHER UND AKUSTISCHER ANZEIGE ETWAIGER AUFFÄLLIGKEITEN.
 - SERVICEPROGRAMM: PRÜFUNG DER FUNKTIONEN - STEUERPLATINE SOWIE ZUR ANZEIGE DER KERNTEMPERATURFÜHLER - BETRIEBSSTUNDENZÄHLER DER HAUPTFUNKTIONEN FÜR PLANMÄSSIGE WARTUNG.
 - VOREINSTELLUNG DES SYSTEMS ZUR OPTIMIERUNG DES ENERGIEVERBRAUCHS SN (OPTIONAL).
 - ES KANN EINGESTELLT WERDEN, DASS SICH DAS GERÄT AM ENDE DES AUTOMATISCHEN REINIGUNGSPROGRAMMES AUSSCHALTET.
 - USB-ANSCHLUSS ZUM HERUNTERLADEN DER HACCP-DATEN, ZUM AKTUALISIEREN DER SOFTWARE UND ZUM HERUNTER- UND HOCHLADEN VON GARPROGRAMMEN.
 - ÜBER EINEN VIER-PUNKT-KERNTEMPERATURFÜHLER WIRD DIE TEMPERATUR IM PRODUKTINNEREN KONTROLLIERT.
 - MÖGLICHKEIT AUS BIS ZU 6 BELÜFTUNGSGESCHWINDIGKEITEN ZU WÄHLEN, WOBEI BEI DEN ERSTEN 3 GESCHWINDIGKEITEN DIE WÄRMELEISTUNG AUTOMATISCH GESENKT WIRD. FÜR SPEZIELLE GARVORGÄNGE KANN DIE GESCHWINDIGKEIT ABWECHSELND VERÄNDERT WERDEN.
 - ERLEICHTERTER ZUGRIFF AUF DIE PROGRAMMIERBAREN ANWENDERPARAMETER, UM PERSÖNLICHE EINSTELLUNGEN AM GERÄT ÜBER DAS MENÜ VORZUNEHMEN.
 - AUTOMATISCHE REGULIERUNG DER KONDENSATION DES DAMPFES.
 - AUTOREVERSE-FUNKTION (AUTOMATISCHE UMKEHRUNG DER DREHRICHTUNG DES VENTILATORS) FÜR EINE GLEICHMÄSSIGE GARUNG.

AUFBAU

- LONG LIFE COMPONENT LLC - VERWENDUNG VON NEUEN LANGLEBIGEN KOMponentEN (INTERNES LAINOX-TESTPROTOKOLL).
- TÜRE MIT DRUCKSCHLISSUNG UND GRIFF MIT RECHTER ODER LINKER ÖFFNUNG.
- KÜHLSYSTEM DER ELEKTRONIK MIT ZWANGSBELÜFTUNG MIT SCHUTZFILTER AUS EDELSTAHL MIT MIKRO-STRECKGITTER, LEICHT ABNEHMBAR UND SPÜLMASCHINENFEST.
- UNTERER SEITENSOCKEL MIT MAGNETKUPPLUNG FÜR EINFACHE REINIGUNG UND WARTUNG.
- FESTKÖRPERRELAIS ZUR OPTIMIERUNG UND MODULATION DER LEISTUNG.
- KOMPAKTE BRUSHLESS-MAGNETMOTOREN (OHNE BÜRSTEN).
- NEUER KAMMERABLAUFKASTEN MIT INTEGRIERTEM LUFTSPRUNG GEMÄSS DER NORM EN61770.
- COMBI KOMPLETT AISI 304.
- GETRENNTE ANSCHLÜSSE FÜR NORMAL- UND WEICHWASSER.
- AUFKLAPPBARES BEDIENPANEEL MIT ARRETIERUNGSVORRICHTUNG ZUR VEREINFACHUNG DER WARTUNGSARBEITEN.
- TROPFWANNE UNTERHALB DER TÜR, DIE DAS ABTROPFENDE KONDENSATWASSER DIREKT IN DEN ABLAUF LEITET, AUCH BEI OFFENER TÜR.
- NEUE ANPASSUNGSFÄHIGE DICHTUNG AN DER OFENFRONTPLATTE MIT SCHWALBENSCHWANZ-STECKVERBINDUNG, AUS HITZE- UND ALTERUNGSBESTÄNDIGEM SILIKONKAUTSCHUK.
- GARKAMMER AUS EDELSTAHL 18/10 AISI 304, GESTANZT VON 1 MM DICKE, MIT VOLLSTÄNDIG ABGERUNDETEN KANTEN MIT GROSSEM RADIUS FÜR EINEN OPTIMALEN LUFTSTROM UND EINE LEICHTERE REINIGUNG.
- LUFTLEITBLECH KANN FÜR EINE LEICHTERE REINIGUNG DER VENTILATORKAMMER GEÖFFNET WERDEN.
- EINSTELLBARE TÜRSCHARNIERE FÜR EINE OPTIMALE ABDICHTUNG.
- AUFKLAPPBARE INNENSCHIBE FÜR EINE LEICHTERE REINIGUNG.
- TÜR MIT DOPPELVERGLASUNG MIT LUFTZWISCHENRAUM UND WÄRME REFLEKTIERENDEN INNENGLAS FÜR EINE GERINGERE WÄRMEEMISSION SOWIE EINER HÖHEREN LEISTUNGSFÄHIGKEIT.
- PERFEKT GLATTE UND ABGEDICHTETE GARKAMMER.

FUNKTIONSWEISE

- 3,5-ZOLL-FARBDISPLAY (LOD - TFT) ZUR ANZEIGE DER BEVORZUGTEN PROGRAMME, DER VOREINGESTELLTEN PROGRAMME, DER VENTILATION, DER AUTOMATISCHEN REINIGUNG, DES MENÜS UND DER EINSTELLUNGEN.
- MÖGLICHKEIT, DAS REZEPT JEDERZEIT ZU VISUALISIEREN UND ZU ÄNDERN.
- BENUTZERSCHNITTSTELLE MIT AUSWAHL VON BIS ZU 29 SPRACHEN.
- AKUSTISCHE UND OPTISCHE ANZEIGE WÄHREND DER VERSCHIEDENEN GARPHASEN, MIT BLINKENDER BELEUCHTUNG VON ZYKLUSSENDE.
- MANUELLE ENTFEUCHTUNG.
- SCHNELLE ABKÜHLUNG MIT MÖGLICHER EINSPRITZUNG VON WASSER IN DIE GARKAMMER.
- AUTOMATISCHER NEUSTART DES GARVORGANGS BEI UNTERBRECHUNG DER STROMVERSORGUNG.
- FUNKTION COOL DOWN ZUR SCHNELLEN ABKÜHLUNG DER GARKAMMER MITTELS VENTILATOR.
- MANUELLES VORHEIZEN.
- LED-BALKEN ZUR INFORMATION DASS DIE FUNKTIONEN TEMPERATUR, ZEIT UND TEMPERATUR IM PRODUKTKERN AKTIV SIND.
- SCROLL-RAD MIT SCROLL UND DRÜCK-FUNKTION ZUR BESTÄTIGUNG DER GETROFFENEN AUSWAHL.
- ALPHANUMERISCHES LED-DISPLAY MIT GUTER SICHTBARKEIT HVS (HIGH VISIBILITY SYSTEM) ZUR ANZEIGE FOLGENDER WERTE: TEMPERATUR, AUTOCLIMA, ZEIT UND TEMPERATUR IM PRODUKTKERN.

ELEKTRISCHE BEHEIZUNG

- GARRAUMHEIZUNG MITTELS GEPANZERTEN, ELEKTRISCHEN HEIZKÖRPERN AUS INCOLOY 800.

DAMPFERZEUGUNG - DIREKT

- DIREKTES DAMPFERZEUGUNGSSYSTEM IN DER GARKAMMER DURCH EINSPRITZEN VON WASSER DIREKT AUF DEN LÜFTER UND VERNEBELUNG AUF DIE HEIZELEMENTE. VORTEIL: UNMITTELBARE VERFÜGBARKEIT VON DAMPF IN DER GARKAMMER.

DAMPFERZEUGUNG - INDIRECT (MIT DAMPFERZEUGER)

- NEUER HOCHEFFIZIENTER DAMPFERZEUGER AUS EDELSTAHL AISI 304 MIT HOHER WÄRMEDÄMMUNG.
- SERIENMAESSIG MIT KALK-VORBEUGESYSTEM "CAL-OUT" ZUR VERBEUGUNG VON KALKBILDUNG UND -ABLAGERUNG IM BOILER.
- ENTKALKUNGSPROGRAMM DES DAMPFERZEUGERS.
- OPTISCHE ANZEIGE FÜR NOTWENDIGKEIT DER ENTKALKUNG DES DAMPFERZEUGERS.
- TÄGLICHE, AUTOMATISCHE ENTLERUNG UND SPÜLUNG DES DAMPFERZEUGERS MIT KONTROLLE DER ABLAUFTEMPERATUR BEI MAXIMAL 60°C.
- AUTOMATISCHES VORHEIZEN DES DAMPFERZEUGERS.
- DAMPFERZEUGERHEIZUNG MITTELS GEPANZERTEN, ELEKTRISCHEN HEIZKÖRPERN AUS INCOLOY800.

SICHERHEITSAUSSTATTUNG

- IM FALLE EINER UNTERBRECHUNG DER STROMVERSORGUNG WÄHREND DER WÄSCHE IST DIE HYGIENE IMMER GEWÄHRLEISTET, DA DER WASCHZYKLUS AUTOMATISCH WIEDER ANLÄUFT.
- MAXIMALE HÖHE EINLEGEBODEN LETZTE BACKFORM 160 CM, UNTER VERWENDUNG DES SPEZIFISCHEN UNTERGESTELLS DES MODELLS.
- ENTSPRICHT DEN NATIONALEN UND INTERNATIONALEN NORMEN FÜR DEN SICHEREN BETRIEB IM FALLE DER VERWENDUNG OHNE DIREKTE BEDIENERAUF SICHT - IEC 60335-1 / IEC 60335-2-42.
- AUSSENTEMPERATUR AUF TÜRVORDERSEITE VON MAX. 65°C.
- BREMSE LÜFTERMOTOR.
- SONDE ZUR BOILER-ENTLEERUNGSKONTROLLE.
- AUTOMATISCHE WASSERSTANDSREGELUNG IM DAMPFERZEUGER.
- SICHERHEITSTEMPERATURBEGRENZER IM DAMPFERZEUGER.
- SYSTEM ZUR KÜHLUNG DER BAUTEILE MIT ANGEZEIGTER ÜBERTEMPERATURKONTROLLE.
- DISPLAY ZUR ANZEIGE VON STÖRUNGEN UND SELBSTDIAGNOSTIK.
- WASSERMANGELANZEIGE.
- MAGNETISCHER TÜRKONTAKTSCHALTER.
- MOTORSCHUTZSCHALTER.
- SICHERHEIT GEGEN ÜBER- UND UNTERDRUCK IM GARRAUM.
- SICHERHEITSTEMPERATURBEGRENZER IM GARRAUM.

REINIGUNG UND WARTUNG

- KALK-VORBEUGESYSTEM CALOUT DAS DIE BILDUNG UND ANSAMMLUNG VON KALK IM BOILER VERHINDERT (FÜR MODELL MIT DAMPFGENERATOR). AUTOMATISCHES ENTKALKUNGSSYSTEM MIT INTEGRIERTEM TANK UND AUTOMATISCHER DOSIERUNG (FLÜSSIGES ENTKALKUNGSMITTEL CALFREE BOOSTED, IN ZU 100% RECYCLEBAREN KAPSELN. INBEGRIFFEN IST 1 KARTUSCHENBEHÄLTER FLÜSSIGES ANTI-KALK-MITTEL - 990 GR.
- VCS - VAPOR CLEANING SYSTEM. NEUES AUTOMATISCHES WASCHSYSTEM, MIT ZERSTÄUBUNG DES REINIGUNGSMITTELS IN DER GARKAMMER. ERMÖGLICHT EINE ERHEBLICHE REDUZIERUNG DES REINIGUNGSMITTELVERBRAUCHS UM BIS ZU 30%. AUTOMATISCHES REINIGUNGSSYSTEM MIT INTEGRIERTEM TANK UND AUTOMATISCHER DOSIERUNG (REINIGUNGSFLÜSSIGKEIT COMBICLEAN BOOSTED IN ZU 100% RECYCLEBAREN KAPSELN. INBEGRIFFEN IST COMBIBLUE, ALKALISCHES DESINFIZIATIONSMITTEL FÜR DIE PROFESSIONELLE INBETRIEBNAHME VON ÖFEN (990 GR).
- IPX5-SCHUTZGRAD GEGEN WASSER.
- 10' ULTRASCHNELLE WÄSCHE "FAST". MINIMALE UNTERBRECHUNGEN DER ARBEITSZYKLEN UND STETS OPTIMALE REINIGUNG.
- 7 AUTOMATISCHE WASCHPROGRAMME, OHNE DIE NOTWENDIGKEIT DER ANWESENHEIT DES BEDIENERS NACH DEM START: MANUELL - SPÜLEN - FAST - SOFT - MEDIUM ECO - HARD ECO - GRILL.
- EMA - EASY MAINTENANCE ACCESS. LEICHTER ZUGANG FÜR DIE WARTUNG DES GERÄTES VON DER UNTEREN VORDERSEITE UND DER RECHTEN SEITE.
- WMS - WASH MANAGEMENT SYSTEM. SYSTEM, DAS DIE PLANUNG VON WASCHPROGRAMMEN IN ABHÄNGIGKEIT VON DER NUTZUNG DES COMBI ERMÖGLICHT.
- MANUELLES REINIGUNGSSYSTEM MIT AUFROLLBARER HANDBRAUSE.

INSTALLATION UND UMGEBUNG

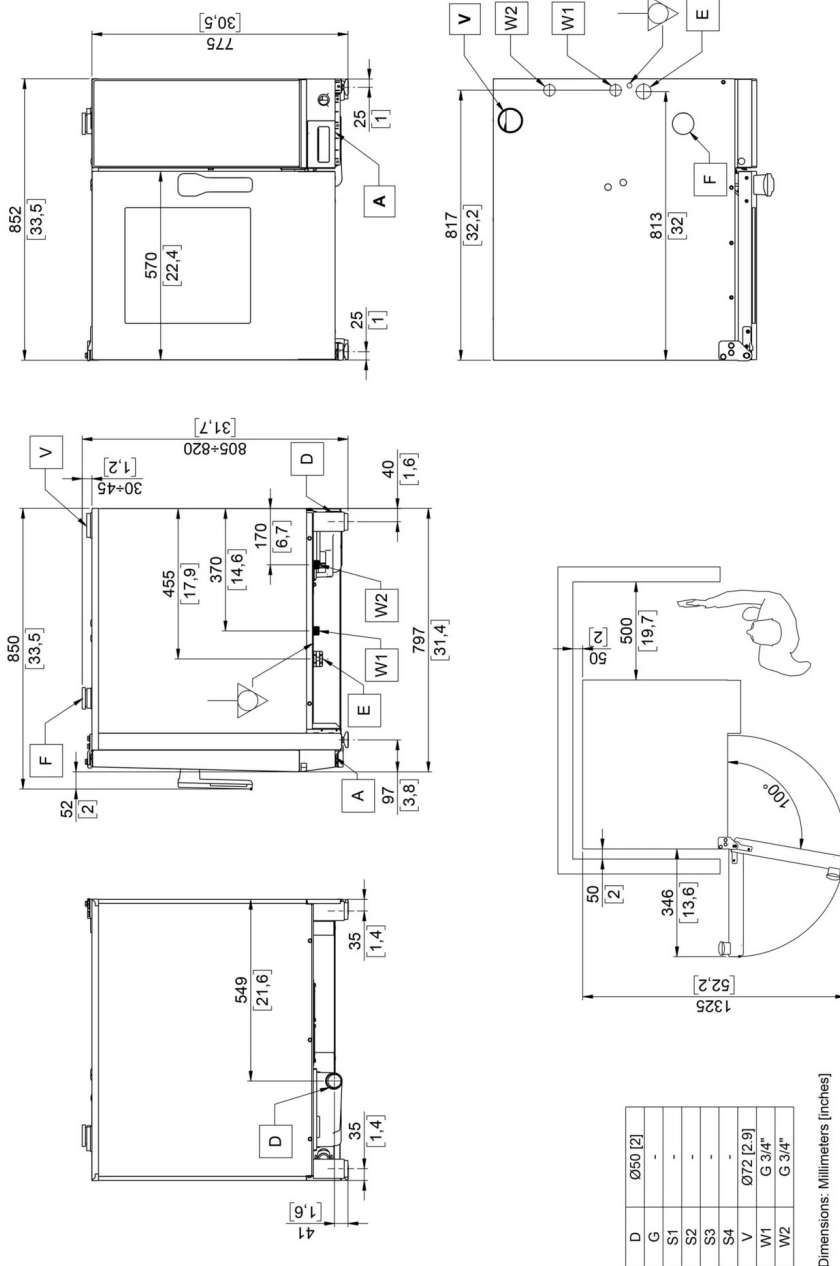
- MAN EMPFIEHLT EINE REGELMÄSSIGE PLANMÄSSIGE WARTUNG DURCH EIN KUNDENDIENSTZENTRUM LAINOX, WIE VON HERSTELLER EMPFOHLEN UND IM WARTUNGS- UND GARANTIEHANDBUCH ANGEZEIGT.
- BETRIEB OHNE ZUSATZ VON WASSERENTHÄRTER UND ENTKALKUNG (MODELL MIT DAMPFERZEUGER).
- ES WIRD EMPFOHLEN, DIE GERÄTE VON KUNDENDIENSTZENTRENEN INSTALLIEREN ZU LASSEN, DIE VON LAINOX ANERKANNT SIND.
- ZERTIFIZIERUNG VON QUALITÄT ISO 9001 / SICHERHEIT ISO 45001 / UMWELT ISO 14001.
- PROZENTUALER ANTEIL DES PRODUKTRECYCLINGS 90%.
- LCP - LIFE CYCLE PERSPECTIVE: VERBRAUCH VON CO2 - 380KGCO2 EQ/JAHR. DIE BERECHNUNG WURDE MIT DEM MOD. _E101B (MODELL MIT DAMPFERZEUGER), UNTER DER ANNAHME EINER TYPISCHEN NUTZUNG DES RESTAURANTS UND UNTER BERÜCKSICHTIGUNG VON 8 STUNDEN PRO TAG AN 3,5 TAGEN PRO WOCHE FÜR 48 WOCHEN PRO JAHR DURCHFÜHRT.
- 100% RECYCELBARE VERPACKUNG.

SERIENAUSSTATTUNG

- 6 LÜFTERGESCHWINDIGKEITEN
- AUTOMATISCHES REINIGUNGSSYSTEM.
- USB-ANSCHLUSS
- MEHRPUNKT-KERNTemperaturfühler Ø 3 MM. FIX ANGESCHLOSSENER KERNTemperaturfühler.
- INTEGRIERTE HANDBRAUSE MIT AUFROLLAUTOMATIK
- KALK-VORBEUGESYSTEM CAL-OUT FÜR MODELLE MIT BOILER. INBEGRIFFEN IST ANTIKALKMITTEL
- PAAR AUFLAGESCHIENEN - GN 1/1 - EN1 (600 X 400)
- ANSCHLUSSKABEL - 3 MT. NUR FÜR STANDARDSPANNUNGEN: 3N-AC 400 V - 50/60 HZ ELEKTROMODELLE, 1N-AC 230 V - 50/60 HZ GASMODELLE

OPTIONEN BEI GERÄTEBESTELLUNG ANFORDERN

- KPG110S:** PROFESSIONELLER HÄHNCHEN-GRILLSATZ - FÜR STAPELFÄHIGKEIT
- SSB564:** AUFPREIS FÜR GESTELL SBE564 + EINFAHRSCHIENE BTL011
- SSB061:** AUFPREIS FÜR GESTELL SBE061 + EINFAHRSCHIENE BTL011
- SPP611:** AUFPREIS FÜR PAAR AUFLAGESCHIENEN - GN 1/1 - BGP611
- SPP564:** AUFPREIS FÜR PAAR AUFLAGESCHIENEN - EN1 (600 X 400) - BGP564
- SNCP:** SUPPLEMENTO PER OTTIMIZZAZIONE ENERGETICA - CON CONTATTI PULITI. SOLO PER MODELLI ELETTRICI
- SN:** ANSCHLUSS AN ENERGIEOPTIMIERUNGSANLAGE. NUR ELEKTROMODELLE
- OB061E:** DAMPFGENERATOR. FÜR ELEKTROMODELLE
- NPSB:** TÜRE MIT RECHTEN SCHARNIEREN, AUSGESTATTET MIT MEHRPUNKT-KERNTemperaturfühler UND EXTERNEM ANSCHLUSS, Ø 3 MM
- BPK:** ANSCHLUSSVORBEREITUNG FÜR DUNSTABZUGSHAUBE
- MK061B:** SCHIFFSAUSFÜHRUNG - DUNSTABZUGSHAUBE UND ANSCHLUSSVORBEREITUNG FÜR DUNSTABZUGSHAUBE, SIND NICHT INSTALLIERBAR
- KSCB0:** VORRICHTUNG ZUM SCHNELLANSCHLUSS FÜR KERNTemperaturfühler ANHAND EINER VERBINDUNG AN DER AUßENSEITE. MEHRPUNKT-KERNTemperaturfühler Ø 3 MM INBEGRIFFEN
- KPG011S:** PROFESSIONELLER HÄHNCHEN-GRILLSATZ - FÜR STAPELFÄHIGKEIT
- KPG011:** PROFESSIONELLER HÄHNCHEN-GRILLSATZ
- DSP:** SCHUTZ FÜR DISPLAY-STEUERUNG
- APDS:** SICHERHEITSTÜRENÖFFNUNG MIT DOPPELKLICK



Code	Description	Component	Connection
A	Kaliluftansaugung im Komponenten-Bereich	F	Luftansaugung Garraum
G	Gaszufuhr	S3*	Dampfgenerator Abgas-Abführung
S4*	Dampfgenerator Abgas-Abführung	W2	Wassereanschluss, entleeretes Wasser
D	Ablauf Flüssigkeiten	E	Anschluss Stromkabel
S1	Garraum Abgas-Abführung	S2	Garraum Abgas-Abführung
V	Dampfplafondung und Garraum-Unterdrucksicherung	W1	Wassereanschluss

Die in diesem Dokument angegebenen Daten gelten als unverbindlich. Das Unternehmen behält sich das Recht vor, jederzeit ohne vorherige Ankündigung Änderungen vorzunehmen