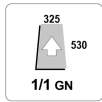


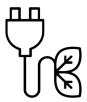
SAG061B

KOMBI FÜR DIE GASTRONOMIE UND GEMEINSCHAFTSVERPFLEGEUNG - 6 X 1/1 GN - 6 X EN1 (600 X 400) - GASBEHEIZTER MIT DIREKTEM DAMPF - DAMPFGENERATOR OPTIONAL • MANUELLE STEUERUNG MIT ELEKTRONISCHER REGLUNG - AUTOMATISCHES GAREN



3,5-Zoll-Farbdisplay (LCD - TFT) zur Anzeige der bevorzugten Programme, der voreingestellten Programme, der einstellbaren Ventilation, der automatischen Reinigung, des Menüs und der Einstellungen.

Die Eigenschaften



EFFIZIENT

Energy Monitor. VCS Vapor Cleaning System, neues Reinigungssystem. Reduzierung des Reinigungsmittelverbrauchs um bis zu 30%.



SCHNELL

Brokkoli in nur 7 Minuten. 24 Hähnchen in 30 Minuten (Bez. Mod.101)



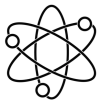
ROBUST

LLC, Long Life Component. Neue langlebige Komponenten. EMA Easy Maintenance Access, um die Eingriffszeiten zu reduzieren.



KLEIN

Bis zu 15 % weniger Platzbedarf dank der Miniaturisierung der Komponenten (je nach Modell).



LEISTUNGSSTARK

Bis zu 20% mehr Leistung. Vorheizen bis zu 320°C. Naboo boosted ermöglicht dank der neuen Energieversorgungssysteme eine Einsparung von bis zu 16% im Vergleich zu den Vorgängermodellen.



SORGFÄLTIG

Immer stabile und präzise Temperatur dank der automatischen Verwaltung des Verbrauchs. Das Autoclimate verwaltet das ideale Klima und garantiert so eine stets optimale Garqualität.

Maße

| | | |
|---|---------------------|----------------------|
| Kapazität - GN | 6 x GN 1/1 | |
| Kapazität - EN | 6 x EN (600 x 400) | |
| Einschubabstand | mm 70 | inch 2.8 |
| Breite | mm 852 | inch 33.5 |
| Tiefe | mm 797 | inch 31.4 |
| Höhe | mm 775 | inch 30.5 |
| Max. äußere Breite | mm 852 | inch 33.5 |
| Max. äußere Tiefe | mm 850 | inch 33.5 |
| Max. Außenhöhe | mm 820 | inch 32.3 |
| Breite der Verpackung | mm 990 | inch 39.0 |
| Verpackungstiefe | mm 940 | inch 37.0 |
| Höhe der Verpackung | mm 980 | inch 38.6 |
| Nettogewicht | kg 115 | lbs 253.6 |
| Bruttogewicht | kg 137 | lbs 302.1 |
| Volumen | m ³ 0.53 | ft ³ 18.7 |
| Verpackungsvolumen | m ³ 0.91 | ft ³ 32.1 |
| Mindesters Installationsabstand - linke Seite | mm 50 | inch 2.0 |
| Mindesters Installationsabstand - hintere Seite | mm 50 | inch 2.0 |
| Mindesters Installationsabstand - rechte Seite | mm 500 | inch 19.7 |
| Breite des Garraums | mm 459 | inch 18.1 |
| Tiefe des Garraums | mm 650 | inch 25.6 |
| Höhe des Garraums | mm 511 | inch 20.1 |

Versorgung

| | | |
|--|----------------------|--|
| Versorgungsspannung | 1N-AC 230 V | |
| Elektrische Absorption | A 3 | |
| Frequenz | Hz 50/60 | |
| Elektrische Gesamtleistung | kW 0,7 | |
| Gasleistung Nennwärmeleistung - G20 | kW / kcal 13 / 11180 | |
| Fehlerstromschutzschalter, einphasiger Frequenzumrichter | RCD cl. B | |
| Gas_Power | 13 | |
| Gas - Typ | G20 | |
| Gasleistung Nennwärmeleistung - G20 (mit Dampfgenerator) | kW / kcal 15 / 12900 | |
| Dampfheizleistung_x000D_x000D_ (mit Dampfgenerator) | kW / kcal 12 / 10320 | |
| Garraumheizleistung - G20 | 13 / 11180 | |
| Min. Gasdruck - G20 | bar 0,018 | |
| Max. Gasdruck - G20 | bar 0,025 | |

Gasversorgung

| | | |
|--|----------------------|--|
| Gas - Typ | G20 | |
| Min. Gasdruck - G20 | bar 0,018 | |
| Max. Gasdruck - G20 | bar 0,025 | |
| Gasleistung Nennwärmeleistung - G20 | kW / kcal 13 / 11180 | |
| Gasleistung Nennwärmeleistung - G20 (mit Dampfgenerator) | kW / kcal 15 / 12900 | |

Hydraulikanschluss

| | | | |
|-----------------------------------|--------|-----|------------|
| Wasseranschluß Kaltwasser | ø | 3/4 | |
| Wasseranschluß enthärtetes Wasser | ø | 3/4 | |
| Min. Druck | bar | 2 | |
| Max. Druck | bar | 5 | |
| Mindesters Wasserdurchsatz | Lt | 10 | |
| Neigung der Ablaufanlage | 4° | | |
| Ablauf | ø - mm | 50 | - inch 2.0 |

Wasserqualität

| | | | |
|--------------------------------------|-----------|------------|-----------|
| Wasserhärte Anschluss Dampferzeugung | °dh / ppm | 6° / 9° fH | |
| pH-Wert | Ph | > 7,5 | |
| Cl (Chlorid) - max | mg / l | 30 | |
| Cl2 (freies Chlor) | mg / l | 0.1 | |
| Fe (Eisen) | mg / l | 0.1 | |
| NH2Cl (Monochloramin) | mg / l | 0,2 | |
| Max. Temperatur Kaltwasser | °C | 30 | °F 167.00 |
| Max. Temperatur enthärtetes Wasser | °C | 50 | °F 257.00 |
| Leitfähigkeit | µS | 50 - 200 | |

Emissionen

| | | | |
|------------------------------------|--------|------|-----------|
| Latente Wärme | W / kW | 144 | |
| Sensible Wärme | W / kW | 120 | |
| Max. Temperatur Flüssigkeitsablauf | °C | 85 | °F 414.50 |
| Lärm | db | < 50 | |

GARMODUS

- FAST-DRY BOOSTED® - AUTOMATISCHES SYSTEM FÜR EINE SCHNELLE ENTFEUCHTUNG DER GARKAMMER.
 - SCHNELLAUSWAHL DER BEVORZUGTEN PROGRAMME SCROLL & PUSH, MIT EIGENS DAFÜR VORGESEHENEM SCROLLER.
 - PROGRAMMIERBAR, MIT DER MÖGLICHKEIT DES SPEICHERNS EINER AUTOMATISCHEN REIHENFOLGE VON BIS ZU 99 GARPROGRAMMEN (BIS ZU 9 ZYKLEN), DENEN EIN NAME UND EIN SYMBOL ZUGEORDNET WERDEN KANN.
 - AUTOMATISCH MIT 95 GETESTETEN UND GESPEICHERTEN GARPROGRAMMEN, INKLUSIVE PROGRAMME FÜR DAS AUFWÄRMEN AUF DEM TELLER ODER DEM BLECH AUSGESTATTET.
 - AUTOCLIMA® - AUTOMATISCHES MESS- UND KONTROLLSYSTEM DES PROZENTSATZES DER LUFTFEUCHTIGKEIT IN DER GARKAMMER.
 - MANUELLES GAREN MIT DREI GARMODI UND SOFORTSTART UMLUFT VON 30°C BIS 300°C, DAMPFAREN VON 30°C BIS 130°C UND KOMBINATION AUS HEISSLUFT UND DAMPF VON 30°C BIS 300°C.
-
- FIX ANGESCHLOSSENER MEHRPUNKT-KERNTemperaturfühler, Ø 3 MM.
 - ANSCHLUSS DER SONDE AN DEN KERN MITTELS EINES STECKVERBINDERS AUSSERHALB DER GARKAMMER (OPTIONAL).
 - INTELLIGENT ENERGY SYSTEM - JE NACH MENGE UND ART DES PRODUKTS KONTROLLIERT UND OPTIMIERT DAS GERÄT DEN ENERGIEVERBRAUCH, WOBEI IMMER GENAU DIE RICHTIGE GARTEMPERATUR GEHALTEN WIRD UND SCHWANKUNGEN VERMIEDEN WERDEN.
 - LED-BELEUCHTUNG DER GARKAMMER MIT NIEDRIGEM VERBRAUCH. OPTIMALE SICHTBARKEIT ALLER PUNKTE DER GARKAMMER. NEUTRALES LICHT, DAS DIE URSPRÜNGLICHEN FARBEN DES PRODUKTS NICHT VERÄNDERT.
 - ECOVAPOR - MIT DEM SYSTEM ECOVAPOR WERDEN WASSER- UND ENERGIEVERBRAUCH DANK DER AUTOMATISCHEN KONTROLLE DER DAMPFSÄTTIGUNG IM GARRAUM ERHEBLICH GESENKT.
 - EIGENDIAGNOSE UND ÜBERPRÜFUNG DER FUNKTIONSTÜCHTIGKEIT DES GERÄTS VOR JEDEM GEBRAUCH, MIT SCHRIFTLICHER UND AKUSTISCHER ANZEIGE ETWAIGER AUFFÄLLIGKEITEN.
 - SERVICEPROGRAMM: PRÜFUNG DER FUNKTIONEN - STEUERPLATINE SOWIE ZUR ANZEIGE DER KERNTemperaturfühler - BETRIEBSSTUNDENZÄHLER DER HAUPTFUNKTIONEN FÜR PLANMÄSSIGE WARTUNG.
 - VOREINSTELLUNG DES SYSTEMS ZUR OPTIMIERUNG DES ENERGIEVERBRAUCHS SN (OPTIONAL).
 - ES KANN EINGESTELLT WERDEN, DASS SICH DAS GERÄT AM ENDE DES AUTOMATISCHEN REINIGUNGSPROGRAMMES AUSSCHALTET.
 - USB-ANSCHLUSS ZUM HERUNTERLADEN DER HACCP-DATEN, ZUM AKTUALISIEREN DER SOFTWARE UND ZUM HERUNTER- UND HOCHLADEN VON GARPROGRAMMEN.
 - ÜBER EINEN VIER-PUNKT-KERNTemperaturfühler WIRD DIE TEMPERATUR IM PRODUKTINNEREN KONTROLLIERT.
 - MÖGLICHKEIT AUS BIS ZU 6 BELÜFTUNGSGESCHWINDIGKEITEN ZU WÄHLEN, WOBEI BEI DEN ERSTEN 3 GESCHWINDIGKEITEN DIE WÄRMELEISTUNG AUTOMATISCH GESENKT WIRD. FÜR SPEZIELLE GARVORGÄNGE KANN DIE GESCHWINDIGKEIT ABWECHSELND VERÄNDERT WERDEN.
 - ERLEICHTERTER ZUGRIFF AUF DIE PROGRAMMIERBAREN ANWENDERPARAMETER, UM PERSÖNLICHE EINSTELLUNGEN AM GERÄT ÜBER DAS MENÜ VORZUNEHMEN.
 - AUTOMATISCHE REGULIERUNG DER KONDENSATION DES DAMPFES.
 - AUTOREVERSE-FUNKTION (AUTOMATISCHE UMKEHRUNG DER DREHRICHTUNG DES VENTILATORS) FÜR EINE GLEICHMÄSSIGE GARUNG.

AUFBAU

- LONG LIFE COMPONENT LLC - VERWENDUNG VON NEUEN LANGLEBIGEN KOMponenten (INTERNES LAINOX-TESTPROTOKOLL).
- TÜRE MIT DRUCKSCHLISSUNG UND GRIFF MIT RECHTER ODER LINKER ÖFFNUNG.
- KÜHLSYSTEM DER ELEKTRONIK MIT ZWANGSBELÜFTUNG MIT SCHUTZFILTER AUS EDELSTAHL MIT MIKRO-STRECKGITTER, LEICHT ABNEHMBAR UND SPÜLMASCHINENFEST.
- UNTERER SEITENSOCKEL MIT MAGNETKUPPLUNG FÜR EINFACHE REINIGUNG UND WARTUNG.
- FESTKÖRPERRELAIS ZUR OPTIMIERUNG UND MODULATION DER LEISTUNG.
- KOMPAKTE BRUSHLESS-MAGNETMOTOREN (OHNE BÜRSTEN).
- NEUER KAMMERABLAUFKASTEN MIT INTEGRIERTEM LUFTSPRUNG GEMÄSS DER NORM EN61770.
- COMBI KOMPLETT AISI 304.
- GETRENNTE ANSCHLÜSSE FÜR NORMAL- UND WEICHWASSER.
- AUFKLAPPBARES BEDIENPANEEL MIT ARRETIERUNGSVORRICHTUNG ZUR VEREINFACHUNG DER WARTUNGSARBEITEN.
- TROPFWANNE UNTERHALB DER TÜR, DIE DAS ABTROPFENDE KONDENSWASSER DIREKT IN DEN ABLAUF LEITET, AUCH BEI OFFENER TÜR.
- NEUE ANPASSUNGSFÄHIGE DICHTUNG AN DER OFFENFRONTPLATTE MIT SCHWALBENSCHWANZ-STECKVERBINDUNG, AUS HITZE- UND ALTERUNGSBESTÄNDIGEM SILIKONKAUTSCHUK.
- GARKAMMER AUS EDELSTAHL 18/10 AISI 304, GESTANZT VON 1 MM DICKE, MIT VOLLSTÄNDIG ABGERUNDENEN KANTEN MIT GROSSEM RADIUS FÜR EINEN OPTIMALEN LUFTSTROM UND EINE LEICHTERE REINIGUNG.
- LUFTLEITBLECH KANN FÜR EINE LEICHTERE REINIGUNG DER VENTILATORKAMMER GEÖFFNET WERDEN.
- EINSTELLBARE TÜRSCHARNIERE FÜR EINE OPTIMALE ABDICHTUNG.
- AUFKLAPPBARE INNENSCHIBE FÜR EINE LEICHTERE REINIGUNG.
- TÜR MIT DOPPELVERGLASUNG MIT LUFTZWISCHENRAUM UND WÄRME REFLEKTIERENDEN INNENGLAS FÜR EINE GERINGERE WÄRMEEMISSION SOWIE EINER HÖHEREN LEISTUNGSFÄHIGKEIT.
- PERFEKT GLATTE UND ABGEDICHTETE GARKAMMER.

FUNKTIONSWEISE

- 3,5-ZOLL-FARBDISPLAY (LCD - TFT) ZUR ANZEIGE DER BEVORZUGTEN PROGRAMME, DER VOREINGESTELLTEN PROGRAMME, DER VENTILATION, DER AUTOMATISCHEN REINIGUNG, DES MENÜS UND DER EINSTELLUNGEN.
- MÖGLICHKEIT, DAS REZEPT JEDERZEIT ZU VISUALISIEREN UND ZU ÄNDERN.
- BENUTZERSCHNITTSTELLE MIT AUSWAHL VON BIS ZU 29 SPRACHEN.
- AKUSTISCHE UND OPTISCHE ANZEIGE WÄHREND DER VERSCHIEDENEN GARPHASEN, MIT BLINKENDER BELEUCHTUNG VON ZYKLUSSENDE.
- MANUELLE ENTFEUCHTUNG.
- SCHNELLE ABKÜHLUNG MIT MÖGLICHER EINSPRITZUNG VON WASSER IN DIE GARKAMMER.
- AUTOMATISCHER NEUSTART DES GARVORGANGS BEI UNTERBRECHUNG DER STROMVERSORGUNG.
- FUNKTION COOL DOWN ZUR SCHNELLEN ABKÜHLUNG DER GARKAMMER MITTELS VENTILATOR.
- MANUELLES VORHEIZEN.
- LED-BALKEN ZUR INFORMATION DASS DIE FUNKTIONEN TEMPERATUR, ZEIT UND TEMPERATUR IM PRODUKTKERN AKTIV SIND.
- SCROLL-RAD MIT SCROLL UND DRÜCK-FUNKTION ZUR BESTÄTIGUNG DER GETROFFENEN AUSWAHL.
- ALPHANUMERISCHES LED-DISPLAY MIT GUTER SICHTBARKEIT HVS (HIGH VISIBILITY SYSTEM) ZUR ANZEIGE FOLGENDER WERTE: TEMPERATUR, AUTOCLIMA, ZEIT UND TEMPERATUR IM PRODUKTKERN.

GASBEHEIZUNG

- HOCHLEISTUNGSWÄRMETAUSCHER MIT BRENNKAMMER AUS FEUERFESTEM CRNI-STAHLE.
- INDIREKTE GAS-GARRAUMHEIZUNG MIT MODULIERENDEN VORMISCHBRENNERN, HOHER WIRKUNGSGRAD.
- ELEKTRONISCHE FLAMMUEBERWACHUNG UND SELBSTDIAGNOSE-SYSTEM MIT AUTOMATISCHER ZUENDRÜCKSTELLUNG.
- AUTOMATISCHE BRENNERZÜNDUNG MITTELS ELEKTRONISCHEM, HOCHFREQUENZ- TRANSFORMATOR.

DAMPFERZEUGUNG - DIREKT

- DIREKTES DAMPFERZEUGUNGSSYSTEM IN DER GARKAMMER DURCH EINSPRITZEN VON WASSER DIREKT AUF DEN LÜFTER UND VERNEBELUNG AUF DIE HEIZELEMENTE. VORTEIL: UNMITTELBARE VERFÜGBARKEIT VON DAMPF IN DER GARKAMMER.

DAMPFERZEUGUNG - INDIREKT (MIT DAMPFERZEUGER)

- DIREKTES DAMPFERZEUGUNGSSYSTEM MIT GAS MIT NEUEN MODULIERENDEN GEBLÄSEBRENNER MIT HOHEM WIRKUNGSGRAD.
- NEUER DAMPFERZEUGER AUS EDELSTAHL AISI 316 MIT HOHER WÄRMEDÄMMUNG.
- SERIENMAESSIG MIT KALK-VORBEUGESYSTEM "CAL-OUT" ZUR VORBEUGUNG VON KALKBILDUNG UND -ABLAGERUNG IM BOILER.
- ENTKALKUNGSPROGRAMM DES DAMPFERZEUGERS.
- OPTISCHE ANZEIGE FÜR NOTWENDIGKEIT DER ENTKALKUNG DES DAMPFERZEUGERS.
- TÄGLICHE, AUTOMATISCHE ENTLERUNG UND SPÜLUNG DES DAMPFERZEUGERS MIT KONTROLLE DER ABLAUFTEMPERATUR BEI MAXIMAL 60°C.
- AUTOMATISCHES VORHEIZEN DES DAMPFERZEUGERS.

SICHERHEITSAUSSTATTUNG

- IM FALLE EINER UNTERBRECHUNG DER STROMVERSORGUNG WÄHREND DER WÄSCHE IST DIE HYGIENE IMMER GEWÄHRLEISTET, DA DER WASCHZYKLUS AUTOMATISCH WIEDER ANLÄUFT.
- MAXIMALE HÖHE EINLEGEBODEN LETZTE BACKFORM 160 CM, UNTER VERWENDUNG DES SPEZIFISCHEN UNTERGESTELLS DES MODELLS.
- ENTSPRICHT DEN NATIONALEN UND INTERNATIONALEN NORMEN FÜR DEN SICHEREN BETRIEB IM FALLE DER VERWENDUNG OHNE DIREKTE BEDIENERAUFSICHT - IEC 60335-1 / IEC 60335-2-102 - EN203-1 / EN203-2-2
- AUSSENTEMPÉRATUR AUF TÜRVORDERSEITE VON MAX. 65°C.
- BREMSE LÜFTERMOTOR.
- PRESSOSTAT FÜR GASMANGEL.
- SONDE ZUR BOILER-ENTLEERUNGSKONTROLLE.
- AUTOMATISCHE WASSERSTANDSREGELUNG IM DAMPFERZEUGER.
- SICHERHEITSTEMPERATURBEGRENZER IM DAMPFERZEUGER.
- ZWEISTUFIGE GASREGLER.
- MINDESTDRUCKWÄCHTER ZUR GASMANGELANZEIGE.
- ELEKTRONISCHE FLAMMENÜBERWACHUNG MIT AUTOMATISCHER GASZUFUHRUNTERBRECHUNG BEI FLAMMENERLÖSCHUNG.
- SYSTEM ZUR KÜHLUNG DER BAUTEILE MIT ANGEZEIGTER ÜBERTEMPERATURKONTROLLE.
- DISPLAY ZUR ANZEIGE VON STÖRUNGEN UND SELBSTDIAGNOSTIK.
- WASSERMANGELANZEIGE.
- MAGNETISCHER TÜRKONTAKTSCHALTER.
- MOTORSCHUTZSCHALTER.
- SICHERHEIT GEGEN ÜBER- UND UNTERDRUCK IM GARRAUM.
- SICHERHEITSTEMPERATURBEGRENZER IM GARRAUM.

REINIGUNG UND WARTUNG

- KALK-VORBEUGESYSTEM CALOUT DAS DIE BILDUNG UND ANSAMMLUNG VON KALK IM BOILER VERHINDERT (FÜR MODELL MIT DAMPFGENERATOR). AUTOMATISCHES ENTKALKUNGSSYSTEM MIT INTEGRIERTEM TANK UND AUTOMATISCHER DOSIERUNG (FLÜSSIGES ENTKALKUNGSMITTEL CALFREE BOOSTED, IN ZU 100% RECYCLEBAREN KAPSELN. INBEGRIFFEN IST 1 KARTUSCHENBEHÄLTER FLÜSSIGES ANTI-KALK-MITTEL - 990 GR.
- VCS - VAPOR CLEANING SYSTEM. NEUES AUTOMATISCHES WASCHSYSTEM, MIT ZERSTÄUBUNG DES REINIGUNGSMITTELS IN DER GARKAMMER. ERMÖGLICHT EINE ERHEBLICHE REDUZIERUNG DES REINIGUNGSMITTELVERBRAUCHS UM BIS ZU 30%. AUTOMATISCHES REINIGUNGSSYSTEM MIT INTEGRIERTEM TANK UND AUTOMATISCHER DOSIERUNG (REINIGUNGSFLÜSSIGKEIT COMBICLEAN BOOSTED IN ZU 100% RECYCLEBAREN KAPSELN. INBEGRIFFEN IST COMBIBLUE, ALKALISCHES DESINFIZIATIONSMITTEL FÜR DIE PROFESSIONELLE INBETRIEBNAHME VON ÖFEN (990 GR).
- IPX5-SCHUTZGRAD GEGEN WASSER.
- 10' ULTRASCHNELLE WÄSCHE "FAST". MINIMALE UNTERBRECHUNGEN DER ARBEITSZYKLEN UND STETS OPTIMALE REINIGUNG.
- 7 AUTOMATISCHE WASCHPROGRAMME, OHNE DIE NOTWENDIGKEIT DER ANWESENHEIT DES BEDIENERS NACH DEM START: MANUELL - SPÜLEN - FAST - SOFT - MEDIUM ECO - HARD ECO - GRILL.
- EMA - EASY MAINTENANCE ACCESS. LEICHTER ZUGANG FÜR DIE WARTUNG DES GERÄTES VON DER UNTEREN VORDERSEITE UND DER RECHTEN SEITE.
- WMS - WASH MANAGEMENT SYSTEM. SYSTEM, DAS DIE PLANUNG VON WASCHPROGRAMMEN IN ABHÄNGIGKEIT VON DER NUTZUNG DES COMBI ERMÖGLICHT.
- MANUELLES REINIGUNGSSYSTEM MIT AUFROLLBARER HANDBRAUSE.

INSTALLATION UND UMGEBUNG

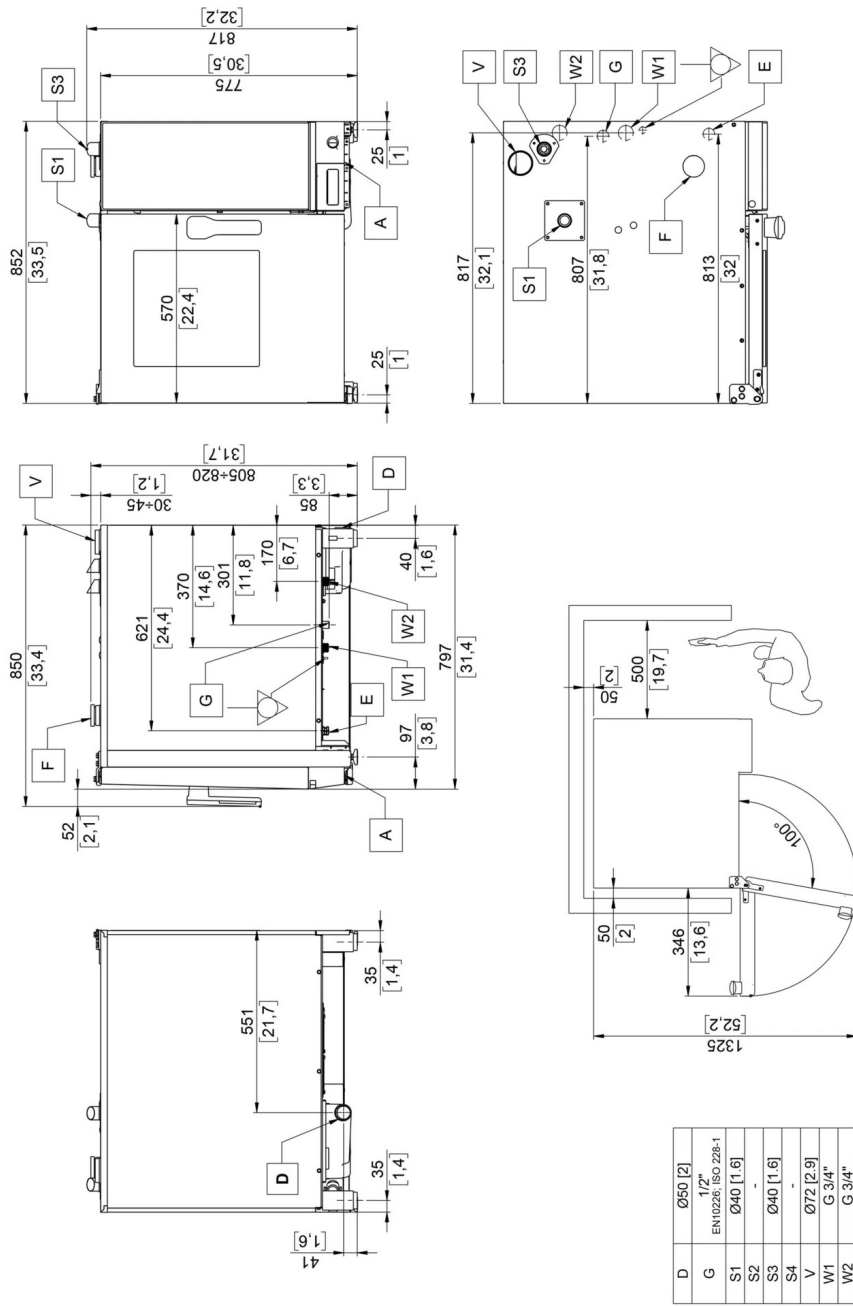
- MAN EMPFIEHLT EINE REGELMÄSSIGE PLANMÄSSIGE WARTUNG DURCH EIN KUNDENDIENSTZENTRUM LAINOX, WIE VON HERSTELLER EMPFOHLEN UND IM WARTUNGS- UND GARANTIEHANDBUCH ANGEZEIGT.
- BETRIEB OHNE ZUSATZ VON WASSERENTHÄRTER UND ENTKALKUNG (MODELL MIT DAMPFERZEUGER).
- ES WIRD EMPFOHLEN, DIE GERÄTE VON KUNDENDIENSTZENTREN INSTALLIEREN ZU LASSEN, DIE VON LAINOX ANERKANNT SIND.
- ZERTIFIZIERUNG VON QUALITÄT ISO 9001 / SICHERHEIT ISO 45001 / UMWELT ISO 14001.
- PROZENTUALER ANTEIL DES PRODUKTRECYCLINGS 90%.
- LCP - LIFE CYCLE PERSPECTIVE: VERBRAUCH VON CO2 - 380KGCO2 EQ/JAHR. DIE BERECHNUNG WURDE MIT DEM MOD. _E101B (MODELL MIT DAMPFERZEUGER), UNTER DER ANNAHME EINER TYPISCHEN NUTZUNG DES RESTAURANTS UND UNTER BERÜCKSICHTIGUNG VON 8 STUNDEN PRO TAG AN 3,5 TAGEN PRO WOCHE FÜR 48 WOCHEN PRO JAHR DURCHFÜHRT.
- 100% RECYCLEBARE VERPACKUNG.

SERIENAUSSTATTUNG

- 6 LÜFTERGESCHWINDIGKEITEN
- AUTOMATISCHES REINIGUNGSSYSTEM.
- USB-ANSCHLUSS
- MEHRPUNKT-KERNTEMPERATURFÜHLER Ø 3 MM. FIX ANGESCHLOSSENER KERNTEMPERATURFÜHLER.
- INTEGRIERTE HANDBRAUSE MIT AUFROLLAUTOMATIK
- KALK-VORBEUGESYSTEM CAL-OUT FÜR MODELLE MIT BOILER. INBEGRIFFEN IST ANTIKALKMITTEL
- PAAR AUFLAGESCHIENEN - GN 1/1 - EN1 (600 X 400)
- ANSCHLUSSKABEL - 3 MT. NUR FÜR STANDARDSPANNUNGEN: 3N-AC 400 V - 50/60 HZ ELEKTROMODELLE, 1N-AC 230 V - 50/60 HZ GASMODELLE

OPTIONEN BEI GERÄTEBESTELLUNG ANFORDERN

- KPG110S:** PROFESSIONELLER HÄHNCHEN-GRILLSATZ - FÜR STAPELFÄHIGKEIT
- SSB564:** AUFPREIS FÜR GESTELL SBE564 + EINFAHRSCHIENE BTL011
- SSB061:** AUFPREIS FÜR GESTELL SBE061 + EINFAHRSCHIENE BTL011
- SPP611:** AUFPREIS FÜR PAAR AUFLAGESCHIENEN - GN 1/1 - BGP611
- SPP564:** AUFPREIS FÜR PAAR AUFLAGESCHIENEN - EN1 (600 X 400) - BGP564
- OCBM1:** TRENNTRANSFORMATOR FÜR ZWEIPHASIGEN ANSCHLUSS/EINPHASIGEN ANSCHLUSS FÜR GASBETRIEBENE MOD. 2AC 220-240V/1N AC 230V
- OB061G:** DAMPFGENERATOR. FÜR GASMODELLE
- NPSB:** TÜRE MIT RECHTEN SCHARNIEREN, AUSGESTATTET MIT MEHRPUNKT-KERNTEMPERATURFÜHLER UND EXTERNEM ANSCHLUSS, Ø 3 MM
- KSCB0:** VORRICHTUNG ZUM SCHNELLANSCHLUSS FÜR KERNTEMPERATURFÜHLER ANHAND EINER VERBINDUNG AN DER AUßENSEITE. MEHRPUNKT-KERNTEMPERATURFÜHLER Ø 3 MM INBEGRIFFEN
- KPG011S:** PROFESSIONELLER HÄHNCHEN-GRILLSATZ - FÜR STAPELFÄHIGKEIT
- KPG011:** PROFESSIONELLER HÄHNCHEN-GRILLSATZ
- DSP:** SCHUTZ FÜR DISPLAY-STEUERUNG
- APDS:** SICHERHEITSTÜRENÖFFNUNG MIT DOPPELCLICK



| | | | | | | | |
|-----|---|----|--|----|-------------------------|-----|-------------------------------------|
| A | Kaltiluftansaugung im Komponenten-Bereich | D | Abtauf Flüssigkeiten | E | Anschluss Stromkabel | F | Luftansaugung Garnaum |
| G | Gaszufuhr | S1 | Garnaum Abgas-Abführung | S2 | Garnaum Abgas-Abführung | S3* | Dampfgenerator Abgas-Abführung |
| S4* | Dampfgenerator Abgas-Abführung | V | Dampfdriftung und Garnaum-Unterrücksicherung | W1 | Wasseranschluss | W2 | Wasseranschluss, enthartetes Wasser |
| | Erdung | | | | | | |

Die in diesem Dokument angegebenen Daten gelten als unverbindlich. Das Unternehmen behält sich das Recht vor, jederzeit ohne vorherige Ankündigung Änderungen vorzunehmen. Gemäss CE - Gasverordnung, soll für jedes Gerät eine angemessene Abgasabführung (Typ B13, B23, A3) vorbereitet werden.



Lainox Ali Group S.r.l.
Via Schiaparelli 15
Z.I. S. Giacomo di Veglia
31029 Vittorio Veneto (TV) · Italy

Tel +39 0438 91110
Fax +39 0438 912300
lainox@lainox.com
www.lainox.com



11/12/2023