

COES026R

ELEKTRISCHER HEISLUFTDÄMPFER MIT
DIREKTEM DAMPF
6 X 2/3 GN

AUTOMATISCHES GAREN
MANUELLE STEUERUNG MIT ELEKTRONISCHER
REGLUNG



Sapiens Reloaded

ALLES, WAS SIE BENÖTIGEN

Alphanumerisches LED-Display mit guter Sichtbarkeit HVS (High Visibility System). 2,4-Zoll-Farbdisplay (LCD - TFT) zur Anzeige der bevorzugten Programme, voreingestellten Programme, Ventilation, automatischen Reinigung, des Menüs und der Einstellungen.



325
↑
352
2/3 GN



AUTOCLIMA



FAST-DRY



ECOSPEED



ECOVAPOR



AUTOM.
REINIGUNGSSYSTEM



SPARWASCHGANG



SCHIFFS-
AUSFÜHRUNG

TECHNISCHE DATEN

Kapazität	GN	6 x 2/3 GN	Elektrische Gesamtleistung	kW	5,25
Einschubabstand	mm	60	Garraumheizleistung	kW / kcal	5 / -
Sitzplätzen - Croissants	n°	20 / 50 -	Lüfterleistung	kW	0,25
Außenabmessungen	mm	510 x 625 x 880 h	Versorgungsspannung	V	3N-AC 400
Abmessungen Verpackung	mm	570 x 760 x 1020 h	Frequenz	Hz	50
Nettogewicht / Bruttogewicht	kg	59 / 68	Verbrauch	Amp	8

Sonderspannungen und Frequenzen auf Anfrage.

COES026R

GARMODUS

- AUTOMATISCH MIT 95 GETESTETEN UND GESPEICHERTEN GARPROGRAMMEN, INKLUSIVE PROGRAMME FÜR DAS AUFWÄRMEN AUF DEM TELLER ODER DEM BLECH AUSGESTATTET.
- PROGRAMMIERBAR, MIT DER MÖGLICHKEIT DES SPEICHERNS EINER AUTOMATISCHEN REIHENFOLGE VON BIS ZU 99 GARPROGRAMMEN (BIS ZU 9 ZYKLEN), DENEN EIN NAME UND EIN SYMBOL ZUGEORDNET WERDEN KANN.
- MANUELLES GAREN MIT DREI GARMODI UND SOFORTSTART: UMLUFT VON 30°C BIS 300°C, DAMPFAREN VON 30°C BIS 130°C UND KOMBINATION AUS HEIßLUFT UND DAMPF VON 30°C BIS 300°C.
- SCHNELLAUSWAHL DER BEVORZUGTEN PROGRAMME SCROLL & PUSH, MIT EIGENS DAFÜR VORGESEHENEM SCROLLER.
- AUTOCLIMA® - AUTOMATISCHES MESS- UND KONTROLLSYSTEM DES PROZENTSATZES DER LUFTFEUCHTIGKEIT IN DER GARKAMMER.
- FAST-DRY® - AUTOMATISCHES SYSTEM FÜR EINE SCHNELLE ENTFEUCHTUNG DER GARKAMMER.

FUNKTIONSWEISE

- ALPHANUMERISCHES LED-DISPLAY MIT GUTER SICHTBARKEIT HVS (HIGH VISIBILITY SYSTEM) ZUR ANZEIGE FOLGENDER WERTE: TEMPERATUR, AUTOCLIMA, ZEIT UND TEMPERATUR IM PRODUKTKERN.
- 2,4-ZOLL-FARBDISPLAY (LCD - TFT) ZUR ANZEIGE DER BEVORZUGTEN PROGRAMME, DER VOREINGESTELLTEN PROGRAMME, DER VENTILATION, DER AUTOMATISCHEN REINIGUNG, DES MENÜS UND DER EINSTELLUNGEN.
- SCROLL-RAD MIT SCROLL UND DRÜCK-FUNKTION ZUR BESTÄTIGUNG DER GETROFFENEN AUSWAHL.
- LED-BALKEN ZUR INFORMATION DASS DIE FUNKTIONEN TEMPERATUR, ZEIT UND TEMPERATUR IM PRODUKTKERN AKTIV SIND.
- MANUELLES VORHEIZEN.

AUSSTATTUNG ZUR KONTROLLE UND STEUERUNG

- AUTOREVERSE-FUNKTION (AUTOMATISCHE UMKEHRUNG DER DREHRICHTUNG DES VENTILATORS) FÜR EINE GLEICHMÄßIGE GARUNG.
- AUTOMATISCHE REGULIERUNG DER KONDENSATION DES DAMPFES.
- MANUELLE ENTLÜFTUNGSKONTROLLE DER GARKAMMER.
- MANUELLE BEFEUCHTUNG.
- ERLEICHTERTER ZUGRIFF AUF DIE PROGRAMMIERBAREN ANWENDERPARAMETER, UM PERSÖNLICHE EINSTELLUNGEN AM GERÄT ÜBER DAS MENÜ VORZUNEHMEN.
- 2 VENTILATIONSGESCHWINDIGKEITEN, DIE VERRINGERTE GESCHWINDIGKEIT AKTIVIERT DAS SENKEN DER HEIZLEISTUNG. FÜR SPEZIELLE GARVORGÄNGE KANN DIE GESCHWINDIGKEIT ABWECHSELND VERÄNDERT WERDEN.
- VORRICHTUNG ZUM SCHNELLANSCHLUSS FÜR KERNTemperaturFÜHLER ANHAND EINER VERBINDUNG AN DER AUßENSEITE DER GARKAMMER (KERNTemperaturFÜHLER OPTIONAL).
- ÜBER EINEN VIER-PUNKT-KERNTemperaturFÜHLER (KERNTemperaturFÜHLER OPTIONAL) WIRD DIE TEMPERATUR IM PRODUKTINNEREN KONTROLLIERT.
- USB-ANSCHLUSS ZUM HERUNTERLADEN DER HACCP-DATEN, ZUM AKTUALISIEREN DER SOFTWARE UND ZUM HERUNTER- UND HOCHLADEN VON GARPROGRAMMEN.
- VOREINSTELLUNG DES SYSTEMS ZUR OPTIMIERUNG DES ENERGIEVERBRAUCHS SN (OPTIONAL).
- SERVICEPROGRAMM: PRÜFUNG DER FUNKTIONEN - STEUERPLATINE SOWIE ZUR ANZEIGE DER KERNTemperaturFÜHLER - BETRIEBSSTUNDENZÄHLER DER HAUPTFUNKTIONEN FÜR PLANMÄßIGE WARTUNG.
- EIGENDIAGNOSE UND ÜBERPRÜFUNG DER FUNKTIONSTÜCHTIGKEIT DES GERÄTS VOR JEDEM GEBRAUCH, MIT SCHRIFTLICHER UND AKUSTISCHER ANZEIGE ETWAIGER AUFFÄLLIGKEITEN.
- LED-BELEUCHTUNG DER GARKAMMER MIT NIEDRIGEM VERBRAUCH. OPTIMALE SICHTBARKEIT ALLER PUNKTE DER GARKAMMER. NEUTRALES LICHT, DAS DIE URSPRÜNGLICHEN FARBEN DES PRODUKTS NICHT VERÄNDERT.
- ECOSPEED - JE NACH MENGE UND ART DES PRODUKTS KONTROLLIERT UND OPTIMIERT DAS GERÄT DEN ENERGIEVERBRAUCH, WOBEI IMMER GENAU DIE RICHTIGE GARTemperatur GEHALTEN WIRD UND SCHWANKUNGEN VERMIEDEN WERDEN.
- ECOVAPOR - MIT DEM SYSTEM ECOVAPOR WERDEN WASSER- UND ENERGIEVERBRAUCH DANK DER AUTOMATISCHEN KONTROLLE DER DAMPFSAÄTTIGUNG IM GARRAUM ERHEBLICH GESENKT.

AUFBAU

- GARKAMMER AUS EDELSTAHL 18/10 AISI 304, GESTANZT VON 1 MM DICKE, MIT VOLLSTÄNDIG ABGERUNDETEN KANTEN MIT GROßEM RADIUS FÜR EINEN OPTIMALEN LUFTSTROM UND EINE LEICHTERE REINIGUNG.
- PERFEKT GLATTE UND ABGEDICHTETE GARKAMMER.
- TÜR MIT DOPPELVERGLASUNG MIT LUFTZWISCHENRAUM UND WÄRME REFLEKTIERENDEN INNENGLAS FÜR EINE GERINGERE WÄRMEEMISSION SOWIE EINER HÖHEREN LEISTUNGSFÄHIGKEIT.
- AUFKLAPPBARE INNENSCHIEBE FÜR EINE LEICHTERE REINIGUNG.
- GRIFF MIT RECHTER UND LINKER ÖFFNUNG
- EINSTELLBARE TÜRSCHARNIERE FÜR EINE OPTIMALE ABDICHTUNG.
- LUFTLEITBLECH KANN FÜR EINE LEICHTERE REINIGUNG DER VENTILATORKAMMER GEÖFFNET WERDEN.
- NEUE ANPASSUNGSFÄHIGE DICHTUNG AN DER OFENFRONTPLATTE MIT SCHWALBENSCHWANZ-STECKVERBINDUNG, AUS HITZE- UND ALTERUNGSBESTÄNDIGEM SILIKONKAUSCHUK.
- TROPFWANNE UNTERHALB DER TÜR, DIE DAS ABTROPFENDE KONDENSWASSER DIREKT IN DEN ABLAUF LEITET, AUCH BEI OFFENER TÜR.
- AUFKLAPPBARES BEDIENPANEEL MIT ARRETIERUNGSVORRICHTUNG ZUR VEREINFACHUNG DER WARTUNGSARBEITEN.
- GETRENNTE ANSCHLÜSSE FÜR NORMAL- UND WEICHWASSER.
- IPX4-SCHUTZGRAD GEGEN WASSER.

ELEKTRISCHE BEHEIZUNG

- GARRAUMHEIZUNG MITTELS GEPANZERTEN, ELEKTRISCHEN HEIZKÖRPERN AUS INCOLOY 800.

SICHERHEITSAUSSTATTUNG

- SICHERHEITSTEMPERATURBEGRENZER IM GARRAUM.
- SICHERHEIT GEGEN ÜBER- UND UNTERDRUCK IM GARRAUM.
- MOTORSCHUTZSCHALTER.
- MECHANISCHER TÜRKONTAKTSCHALTER.
- WASSERMANGELANZEIGE.
- DISPLAY ZUR ANZEIGE VON STÖRUNGEN UND SELBSTDIAGNOSTIK.
- SYSTEM ZUR KÜHLUNG DER BAUTEILE MIT ANGEZEIGTER ÜBERTemperaturKONTROLLE.

REINIGUNG / WARTUNG

- AUTOMATISCHES REINIGUNGSSYSTEM LCS (LIQUID CLEAN SYSTEM) MIT INTEGRIERTEM TANK UND AUTOMATISCHER DOSIERUNG (REINIGUNGSFLÜSSIGKEIT COMBICLEAN BOOSTED IN ZU 100% RECYCLEBAREN KAPSELN. INBEGRIFFEN IST 1 KARTUSCHENBEHÄLTER FLÜSSIGES REINIGUNGSMITTEL CDL05B - 990 GR.).
- MANUELLES REINIGUNGSSYSTEM MIT EXTERNER HANDBRAUSE (HANDBRAUSE OPTIONAL).

COES026R

SCHIFFSAUSFÜHRUNG

- OFEN KOMPLETT AISI 304 - GEFLANSCHTE FÜßE.
- EINHÄNGEGESTELL MIT KIPPSCHUTZ.

SERIENAUSSTATTUNG

- ZWEI LÜFTERGESCHWINDIGKEITEN: VOLL / REDUZIERT
- USB-ANSCHLUSS
- VORRICHTUNG ZUM SCHNELLANSCHLUSS FÜR KERNTemperaturFÜHLER ANHAND EINER VERBINDUNG AN DER AUßENSEITE DER GARKAMMER. KT-FÜHLER OPTIONAL
- EINHÄNGESCHIENEN

OPTIONEN - BEI GERÄTEBESTELLUNG ANFORDERN

- **ILCS1:** AUTOM. REINIGUNGSSYSTEM LCS. INBEGRIFFEN 1 KARTUSCHENBEHÄLTER FLÜSSIGES REINIGUNGSMITTEL CDL05B, 990 GR.
- **KSC0040:** MEHRPUNKT-KERNTemperaturFÜHLER Ø 3 MM.
- **NPS:** TÜRE MIT RECHTEN SCHARNIEREN
- **APDS:** SICHERHEITSTÜRENÖFFNUNG MIT DOPPELKLICK
- **SN:** ANSCHLUSS AN ENERGIEOPTIMIERUNGSANLAGE. NUR ELEKTROMODELLE
- **NPK:** ANSCHLUSSVORBEREITUNG FÜR DUNSTABZUGSHAUBE
- **CSA:** SCHUBLADE MIT 5-LITER TANK. ALS WASSER-RESERVE WENN KEIN WASSERZULAUF VORHANDEN IST, UM BIS ZU 60 MINUTEN LANGE DAMPF- ODER KOMBI-GARVORGÄNGE DURCHZUFÜHREN. NICHT VERFÜGBAR FÜR AUTOMATISCHES REINIGUNGSSYSTEM
- **MKC026:** SCHIFFSAUSFÜHRUNG - DUNSTABZUGSHAUBE UND ANSCHLUSSVORBEREITUNG FÜR DUNSTABZUGSHAUBE NPK, SIND NICHT INSTALLIERBAR

ZUSÄTZLICHES ZUBEHÖR INSTALLIERBAR NACH KAUF

- **KSC004R:** MEHRPUNKT-KERNTemperaturFÜHLER Ø 3 MM
- **KSA001:** NADEL-KERNTemperaturFÜHLER Ø 1 MM.
- **ICLD:** HANDBRAUSE KOMPLETT MIT VERBINDUNGEN UND ANSCHLÜSSEN
- **KP004:** FÜßE FÜR OFEN. 150 MM H - MIT FUSSHALTER
- **KFIC026:** AUSZIEHBARES SET FÜR EINBAUOFEN MIT INTEGRIERTER DUNSTABZUGSHAUBE 1N-AC 230 V - 0,3 KW
- **CKO026:** DUNSTABZUGSHAUBE MIT LUFTGEKÜHLTEM SCHWADENKONDENSATOR. EINSETZBAR NUR BEI GERÄTEN MIT ANSCHLUSSVORBEREITUNG - FÜR DEN EXTERNEN ANSCHLUSS KOLLEKTOR CCE EINSETZEN
- **CCE:** KOLLEKTOR FÜR DEN EXTERNEN ANSCHLUSS DER HAUBE - Ø 150 MM
- **SM026:** WANDKONSOLE AUS EDELSTAHL
- **PAC026:** HITZESCHILD AUS EDELSTAHL ROSTFREI FÜR SEITENWAND
- **ICFX01:** FETTFILTER
- **CIN026:** KÜHLLUFTFÖRDERER FÜR INSTALLATION MIT EINBAU. EDELSTAHL ROSTFREI - MAXIMALEN GESAMTABMESSUNGEN 510 X 725 X 940 H

ZERTIFIZIERUNGEN

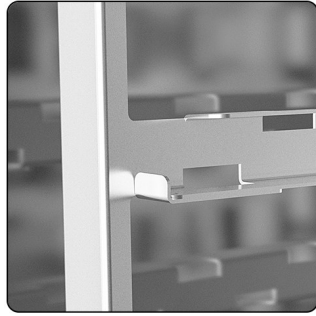


COES026R

SCHIFFSAUSFÜHRUNG

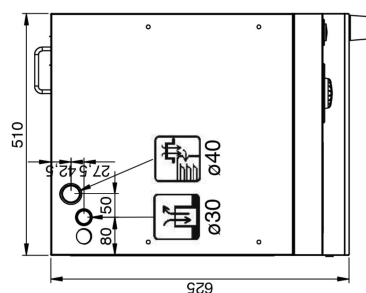
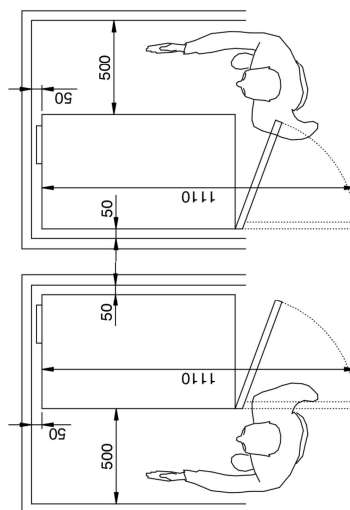
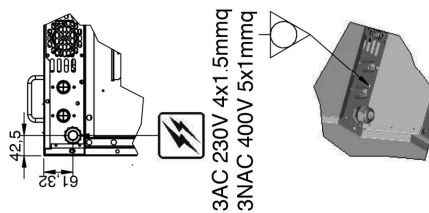
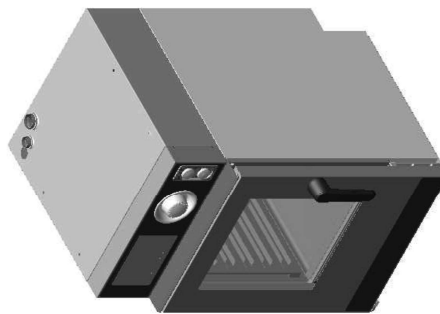
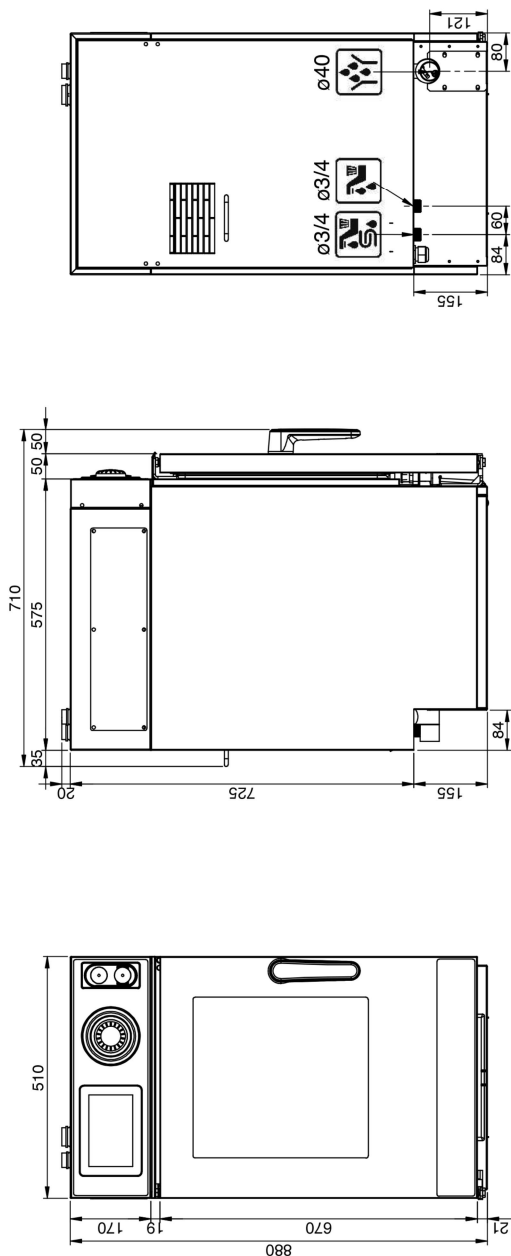


HERGESTELLT KOMPLETT AUS
EDELSTAHL AISI 304, MIT
GEFLANSCHTE FÜßE ZUR
BODENBEFESTIGUNG.



EINHÄNGEGESTELL MIT KIPPSCHUTZ.

Die in diesem Dokument angegebenen Daten gelten als unverbindlich. Das Unternehmen behält sich das Recht vor, jederzeit ohne vorherige Ankündigung Änderungen vorzunehmen



- Anschluss Stromkabel
- Gaszufuhr und Gewindeart
- Abgaskamin
- Einfüllstutzen Dampfgenerator-Entkalker
- Dampfleitung und Garraum-Unterdrucksicherung
- Wasserabzug Garraum
- Luftansaugung
- Wasseranschluss (normales Wasser)
- Wasseranschluss (enthärtetes Wasser)
- Ablauf Flüssigkeiten
- Ablauf Kondensat