

**CVES061R**

**ELEKTRISCHER HEISSLUFTDÄMPFER MIT  
DIREKTEM DAMPF  
6 X 1/1 GN**

AUTOMATISCHES GAREN  
MANUELLE STEUERUNG MIT ELEKTRONISCHER  
REGLUNG



Sapiens Reloaded

**ALLES, WAS SIE BENÖTIGEN**

Alphanumerisches LED-Display mit guter Sichtbarkeit HVS (High Visibility System). 2,4-Zoll-Farbdisplay (LCD - TFT) zur Anzeige der bevorzugten Programme, voreingestellten Programme, Ventilation, automatischen Reinigung, des Menüs und der Einstellungen.



530  
↑  
325  
1/1 GN



AUTOCLIMA



FAST-DRY



ECOSPEED



ECOVAPOR



AUTOM.  
REINIGUNGSSYSTEM



SPARWASCHGANG



SCHIFFS-  
AUSFÜHRUNG

**TECHNISCHE DATEN**

Kapazität	GN	6 x 1/1 GN	Elektrische Gesamtleistung	kW	8,25
Einschubabstand	mm	60	Garraumheizleistung	kW / kcal	8 / -
Sitzplätzen - Croissants	n°	30 / 80 -	Lüfterleistung	kW	0,2
Außenabmessungen	mm	875 x 650 x 705 h	Versorgungsspannung	V	3N-AC 400
Abmessungen Verpackung	mm	900 x 800 x 920 h	Frequenz	Hz	50
Nettogewicht / Bruttogewicht	kg	80 / 93	Verbrauch	Amp	13

*Sonderspannungen und Frequenzen auf Anfrage.*

# CVES061R

## GARMODUS

- AUTOMATISCH MIT 95 GETESTETEN UND GESPEICHERTEN GARPROGRAMMEN, INKLUSIVE PROGRAMME FÜR DAS AUFWÄRMEN AUF DEM TELLER ODER DEM BLECH AUSGESTATTET.
- PROGRAMMIERBAR, MIT DER MÖGLICHKEIT DES SPEICHERNS EINER AUTOMATISCHEN REIHENFOLGE VON BIS ZU 99 GARPROGRAMMEN (BIS ZU 9 ZYKLEN), DENEN EIN NAME UND EIN SYMBOL ZUGEORNET WERDEN KANN.
- MANUELLES GAREN MIT DREI GARMODI UND SOFORTSTART: UMLUFT VON 30°C BIS 300°C, DAMPFAREN VON 30°C BIS 130°C UND KOMBINATION AUS HEIßLUFT UND DAMPF VON 30°C BIS 300°C.
- SCHNELLAUSWAHL DER BEVORZUGTEN PROGRAMME SCROLL & PUSH, MIT EIGENS DAFÜR VORGESEHENEM SCROLLER.
- AUTOCLIMA® - AUTOMATISCHES MESS- UND KONTROLLSYSTEM DES PROZENTSATZES DER LUFTFEUCHTIGKEIT IN DER GARKAMMER.
- FAST-DRY® - AUTOMATISCHES SYSTEM FÜR EINE SCHNELLE ENTFEUCHTUNG DER GARKAMMER.

## FUNKTIONSWEISE

- ALPHANUMERISCHES LED-DISPLAY MIT GUTER SICHTBARKEIT HVS (HIGH VISIBILITY SYSTEM) ZUR ANZEIGE FOLGENDER WERTE: TEMPERATUR, AUTOCLIMA, ZEIT UND TEMPERATUR IM PRODUKTKERN.
- 2,4-ZOLL-FARBDISPLAY (LCD - TFT) ZUR ANZEIGE DER BEVORZUGTEN PROGRAMME, DER VOREINGESTELLTEN PROGRAMME, DER VENTILATION, DER AUTOMATISCHEN REINIGUNG, DES MENÜS UND DER EINSTELLUNGEN.
- SCROLL-RAD MIT SCROLL UND DRÜCK-FUNKTION ZUR BESTÄTIGUNG DER GETROFFENEN AUSWAHL.
- LED-BALKEN ZUR INFORMATION DASS DIE FUNKTIONEN TEMPERATUR, ZEIT UND TEMPERATUR IM PRODUKTKERN AKTIV SIND.
- MANUELLES VORHEIZEN.

## AUSSTATTUNG ZUR KONTROLLE UND STEUERUNG

- AUTOREVERSE-FUNKTION (AUTOMATISCHE UMKEHRUNG DER DREHRICHTUNG DES VENTILATORS) FÜR EINE GLEICHMÄßIGE GARUNG.
- AUTOMATISCHE REGULIERUNG DER KONDENSATION DES DAMPFES.
- MANUELLE ENTLÜFTUNGSKONTROLLE DER GARKAMMER.
- MANUELLE BEFEUCHTUNG.
- ERLEICHTERTER ZUGRIFF AUF DIE PROGRAMMIERBAREN ANWENDERPARAMETER, UM PERSÖNLICHE EINSTELLUNGEN AM GERÄT ÜBER DAS MENÜ VORZUNEHMEN.
- 2 VENTILATIONSGESCHWINDIGKEITEN, DIE VERRINGERTE GESCHWINDIGKEIT AKTIVIERT DAS SENKEN DER HEIZLEISTUNG. FÜR SPEZIELLE GARVORGÄNGE KANN DIE GESCHWINDIGKEIT ABWECHSELND VERÄNDERT WERDEN.
- VORRICHTUNG ZUM SCHNELLANSCHLUSS FÜR KERNTemperaturFÜHLER ANHAND EINER VERBINDUNG AN DER AUßENSEITE DER GARKAMMER (KERNTemperaturFÜHLER OPTIONAL).
- ÜBER EINEN VIER-PUNKT-KERNTemperaturFÜHLER (KERNTemperaturFÜHLER OPTIONAL) WIRD DIE TEMPERATUR IM PRODUKTINNEREN KONTROLLIERT.
- USB-ANSCHLUSS ZUM HERUNTERLADEN DER HACCP-DATEN, ZUM AKTUALISIEREN DER SOFTWARE UND ZUM HERUNTER- UND HOCHLADEN VON GARPROGRAMMEN.
- VOREINSTELLUNG DES SYSTEMS ZUR OPTIMIERUNG DES ENERGIEVERBRAUCHS SN (OPTIONAL).
- SERVICEPROGRAMM: PRÜFUNG DER FUNKTIONEN - STEUERPLATINE SOWIE ZUR ANZEIGE DER KERNTemperaturFÜHLER - BETRIEBSSTUNDENZÄHLER DER HAUPTFUNKTIONEN FÜR PLANMÄßIGE WARTUNG.
- EIGENDIAGNOSE UND ÜBERPRÜFUNG DER FUNKTIONSTÜCHTIGKEIT DES GERÄTS VOR JEDEM GEBRAUCH, MIT SCHRIFTLICHER UND AKUSTISCHER ANZEIGE ETWAIGER AUFFÄLLIGKEITEN.
- LED-BELEUCHTUNG DER GARKAMMER MIT NIEDRIGEM VERBRAUCH. OPTIMALE SICHTBARKEIT ALLER PUNKTE DER GARKAMMER. NEUTRALES LICHT, DAS DIE URSPRÜNGLICHEN FARBEN DES PRODUKTS NICHT VERÄNDERT.
- ECOSPEED - JE NACH MENGE UND ART DES PRODUKTS KONTROLLIERT UND OPTIMIERT DAS GERÄT DEN ENERGIEVERBRAUCH, WOBEI IMMER GENAU DIE RICHTIGE GARTemperatur GEHALTEN WIRD UND SCHWANKUNGEN VERMIEDEN WERDEN.
- ECOVAPOR - MIT DEM SYSTEM ECOVAPOR WERDEN WASSER- UND ENERGIEVERBRAUCH DANK DER AUTOMATISCHEN KONTROLLE DER DAMPFSÄTTIGUNG IM GARRAUM ERHEBLICH GESENKT.

## AUFBAU

- GARKAMMER AUS EDELSTAHL 18/10 AISI 304, GESTANZT VON 1 MM DICKE, MIT VOLLSTÄNDIG ABGERUNDETEN KANTEN MIT GROßEM RADIUS FÜR EINEN OPTIMALEN LUFTSTROM UND EINE LEICHTERE REINIGUNG.
- PERFEKT GLATTE UND ABGEDICHTETE GARKAMMER.
- TÜR MIT DOPPELVERGLASUNG MIT LUFTZWISCHENRAUM UND WÄRME REFLEKTIERENDEN INNENGLAS FÜR EINE GERINGERE WÄRMEEMISSION SOWIE EINER HÖHEREN LEISTUNGSFÄHIGKEIT.
- AUFKLAPPBARE INNENSCHIEBE FÜR EINE LEICHTERE REINIGUNG.
- GRIFF MIT RECHTER UND LINKER ÖFFNUNG.
- EINSTELLBARE TÜRSCHARNIERE FÜR EINE OPTIMALE ABDICHTUNG.
- LUFTLEITBLECH KANN FÜR EINE LEICHTERE REINIGUNG DER VENTILATORKAMMER GEÖFFNET WERDEN.
- NEUE ANPASSUNGSFÄHIGE DICHTUNG AN DER OFENFRONTPLATTE MIT SCHWALBENSCHWANZ-STECKVERBINDUNG, AUS HITZE- UND ALTERUNGSBESTÄNDIGEM SILIKONKAUSCHUK.
- TROPFWANNE UNTERHALB DER TÜR, DIE DAS ABTROPFENDE KONDENSWASSER DIREKT IN DEN ABLAUF LEITET, AUCH BEI OFFENER TÜR.
- AUFKLAPPBARES BEDIENPANEEL MIT ARRETIERUNGSVORRICHTUNG ZUR VEREINFACHUNG DER WARTUNGSARBEITEN.
- GETRENNTE ANSCHLÜSSE FÜR NORMAL- UND WEICHWASSER.
- IPX4-SCHUTZGRAD GEGEN WASSER.

## ELEKTRISCHE BEHEIZUNG

- GARRAUMHEIZUNG MITTELS GEPANZERTEN, ELEKTRISCHEN HEIZKÖRPERN AUS INCOLOY 800.

## SICHERHEITSAUSSTATTUNG

- SICHERHEITSTEMPERATURBEGRENZER IM GARRAUM.
- SICHERHEIT GEGEN ÜBER- UND UNTERDRUCK IM GARRAUM.
- MOTORSCHUTZSCHALTER.
- MECHANISCHER TÜRKONTAKTSCHALTER.
- WASSERMANGELANZEIGE.
- DISPLAY ZUR ANZEIGE VON STÖRUNGEN UND SELBSTDIAGNOSTIK.
- SYSTEM ZUR KÜHLUNG DER BAUTEILE MIT ANGEZEIGTER ÜBERTemperaturKONTROLLE.

## REINIGUNG / WARTUNG

- AUTOMATISCHES REINIGUNGSSYSTEM LCS (LIQUID CLEAN SYSTEM) MIT INTEGRIERTEM TANK UND AUTOMATISCHER DOSIERUNG (REINIGUNGSFLÜSSIGKEIT COMBICLEAN BOOSTED IN ZU 100% RECYCLEBAREN KAPSELN. INBEGRIFFEN IST 1 KARTUSCHENBEHÄLTER FLÜSSIGES REINIGUNGSMITTEL CDL05B - 990 GR.).
- MANUELLES REINIGUNGSSYSTEM MIT EXTERNER HANDBRAUSE (HANDBRAUSE OPTIONAL).

# CVES061R

## SCHIFFSAUSFÜHRUNG

- OFEN KOMPLETT AISI 304 - GEFLANSCHTE FÜßE.
- SCHUTZ FÜR DISPLAY / STEUERUNG.
- EINHÄNGEGESTELL MIT KIPPSCHUTZ.
- TÜR-ARRETIERUNG.

## SERIENAUSSTATTUNG

- ZWEI LÜFTERGESCHWINDIGKEITEN: VOLL / REDUZIERT
- USB-ANSCHLUSS
- EINHÄNGESCHIENEN
- VORRICHTUNG ZUM SCHNELLANSCHLUSS FÜR KERNTemperaturFÜHLER ANHAND EINER VERBINDUNG AN DER AUßENSEITE DER GARKAMMER. KT-FÜHLER OPTIONAL

## OPTIONEN - BEI GERÄTEBESTELLUNG ANFORDERN

- **ILCS1:** AUTOM. REINIGUNGSSYSTEM LCS. INBEGRIFFEN 1 KARTUSCHENBEHÄLTER FLÜSSIGES REINIGUNGSMITTEL CDL05B, 990 GR.
- **KSC0040:** MEHRPUNKT-KERNTemperaturFÜHLER Ø 3 MM.
- **NPS:** TÜRE MIT RECHTEN SCHARNIEREN
- **APDS:** SICHERHEITSTÜRENÖFFNUNG MIT DOPPELKLICK
- **SN:** ANSCHLUSS AN ENERGIEOPTIMIERUNGSANLAGE. NUR ELEKTROMODELLE
- **NPK:** ANSCHLUSSVORBEREITUNG FÜR DUNSTABZUGSHAUBE
- **DSP:** SCHUTZ FÜR DISPLAY-STEUERUNG
- **MKB061:** SCHIFFSAUSFÜHRUNG - DUNSTABZUGSHAUBE UND ANSCHLUSSVORBEREITUNG FÜR DUNSTABZUGSHAUBE NPK, SIND NICHT INSTALLIERBAR

## ZUSÄTZLICHES ZUBEHÖR INSTALLIERBAR NACH KAUF

- **KSC004R:** MEHRPUNKT-KERNTemperaturFÜHLER Ø 3 MM
- **KSA001:** NADEL-KERNTemperaturFÜHLER Ø 1 MM.
- **ICLD:** HANDBRAUSE KOMPLETT MIT VERBINDUNGEN UND ANSCHLÜSSEN
- **KP004:** FÜßE FÜR OFEN. 150 MM H - MIT FUSSHALTER
- **NSR061:** UNTERGESTELL AUS EDELSTAHL ROSTFREI.
- **KSR061S:** SONDER-UNTERGESTELL ZUR EINFÜHRUNG VON SCHOCKKÜHLER-SCHOCKGEFRIERER.
- **KPT061:** AUFLAGESCHIENEN - IN UNTERGESTELL EINSETZBAR. EDELSTAHL ROSTFREI
- **NAN061R:** NEUTRALER UNTERSCHRANK MIT FLÜGELTÜREN UND EINGEBAUTEN AUFLAGESCHIENEN - IN UNTERGESTELL EINSETZBAR. EDELSTAHL ROSTFREI
- **NAL061R:** NEUTRALER UNTERSCHRANK MIT TÜREN - IN UNTERGESTELL EINSETZBAR. EDELSTAHL ROSTFREI
- **RP04:** RÄDERSATZ FÜR UNTERGESTELL, 2 MIT BREMSE
- **NNR061:** ABSTANDSRAHMEN BEI INSTALLATION MIT DUNSTABZUGSHAUBE
- **PAC601:** HITZESCHILD AUS EDELSTAHL ROSTFREI FÜR SEITENWAND
- **ICFX01:** FETTFILTER

## ZERTIFIZIERUNGEN



**SCHIFFSAUSFÜHRUNG**



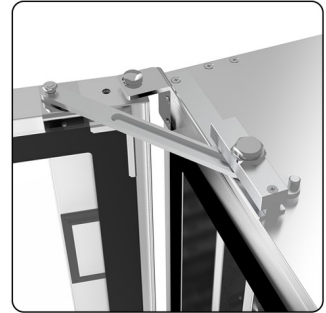
HERGESTELLT KOMPLETT AUS  
EDELSTAHL AISI 304, MIT  
GEFLANSCHTE FÜßE ZUR  
BODENBEFESTIGUNG.



BEDIENBLLENDE-SCHUTZ AUS  
EDELSTAHL.

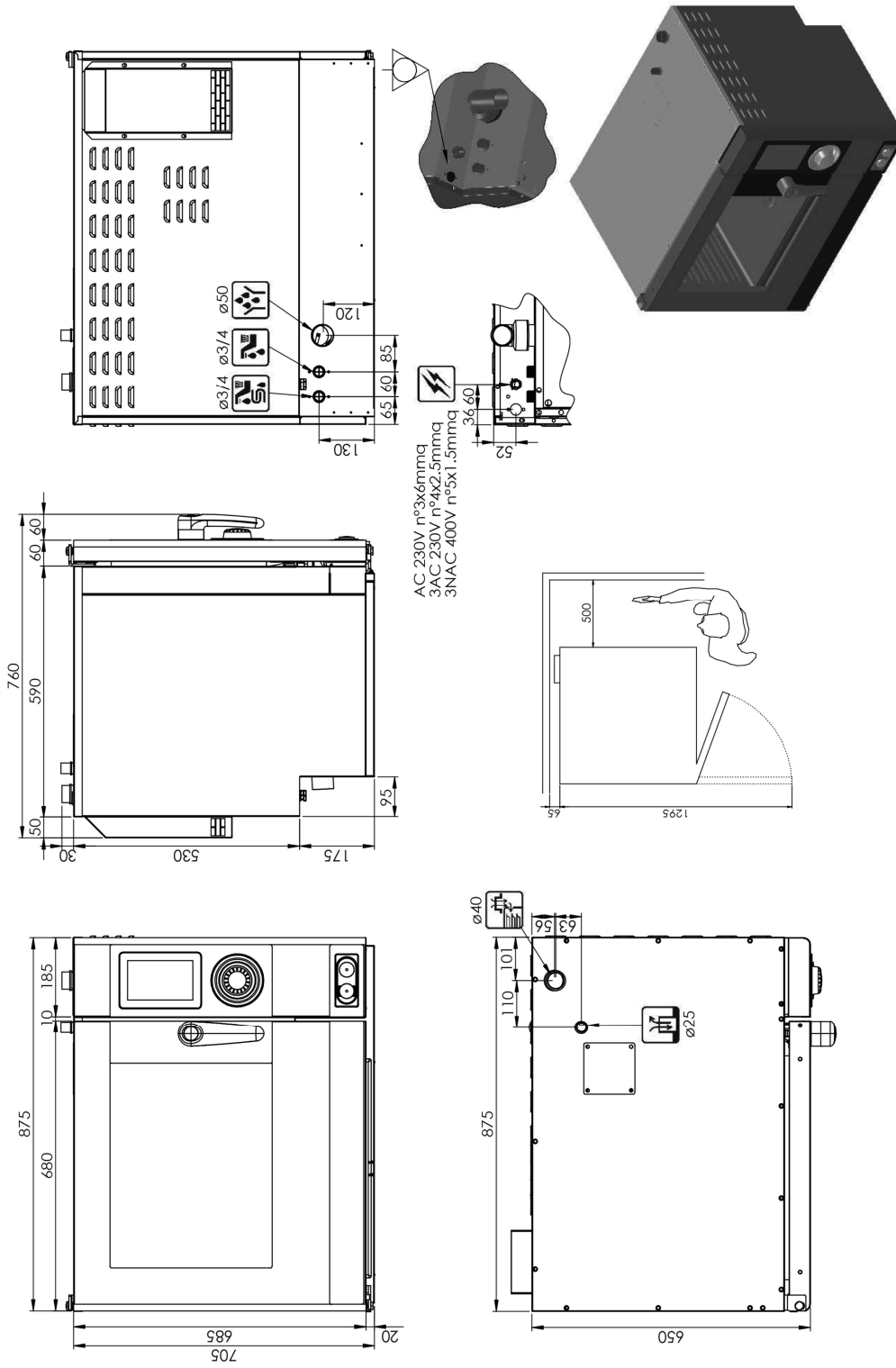


EINHÄNGEGESTELL MIT KIPPSCHUTZ.



AUTOMATISCHES SYSTEM ZUR  
TÜR-ARRRETIERUNG/-ENTRIEGLUNG.

Die in diesem Dokument angegebenen Daten gelten als unverbindlich. Das Unternehmen behält sich das Recht vor, jederzeit ohne vorherige Ankündigung Änderungen vorzunehmen



Anschluss Stromkabel



Gaszufuhr und Gewindeart



Abgaskamin



Einfallstutzen Dampfgenerator-Entkalker



Dampfleitung und Garraum-Unterdrucksicherung



Wasseranzug Garraum



Luftansaugung



Wasseranschluss (normales Wasser)



Wasseranschluss (enthärtetes Wasser)



Ablauf Flüssigkeiten



Ablauf Kondensat